

LRV 51 M 10000 P3K-IBS

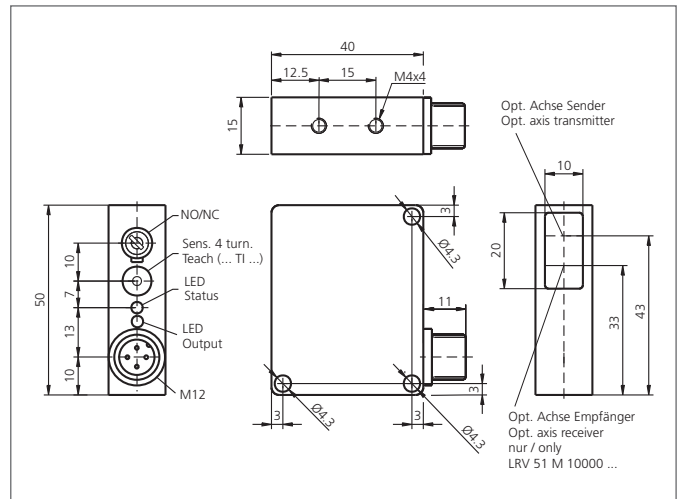
Sensor láser en espejo

- Luz roja láser colimada
- Pequeño punto láser y pequeño reflector
- Filtro de polarización
- Alta frecuencia de conmutación
- Carcasa metálica robusta
- Potenciómetro de 4 vueltas
- LED brillante
- Luz on / oscuridad on
- Indicador de reserva de funcionamiento / Indicador de contaminación



Safety instructions

Inproper use may result in hazardous radiation exposure. Pay attention to accident prevention rules and laser class. The instruments are not to be used for safety applications, in particular applications in which safety of persons depends on proper operation of the instruments. These instruments shall exclusively be used by qualified personnel.



TECHNICAL INFORMATION (typ.)	
Principio de funcionamiento	+20°C, 24V DC Sensor en espejo
Evaluación	digital
Tamaño	50 x 40 x 15 mm (dimensiones de la carcasa)
Diseño	cuboid design
Luz emitida	Luz roja láser, 650 nm, clocked
Clase del láser	1 (IEC 60825-1)
Distancia de trabajo	10000 mm
Tensión de alimentación	10 ... 35 V DC
Corriente en vacío	< 40 mA
Resolución	Ø 2,5 mm
Ajuste de sensibilidad	potenciómetro
Reflector referido	RL 42x35 mm, (incluído)
Salida de conmutación	pnp, 200 mA, NO/NC, Conmutable
Histéresis en la conmutación	200 µm
Resistencia a impactos y vibración	10 ... 55 Hz / 1,0 mm / 30 g
Caída de tensión	< 2,8 V
Frecuencia de conmutación	2000 Hz
Tiempo de activación / desactivación	2,5 ms / 2,5 ms
Reproductibilidad	0,1 mm
Temperatura ambiente, operación	0 ... +50 °C
Inmune a la luz ambiental	5 kLx
Resistencia Tensión de aislamiento	500 V
Técnica de protección	IP 67

LRV 51 M 10000 P3K-IBS

Sensor láser en espejo



TECHNICAL INFORMATION (typ.)	+20°C, 24V DC
Grado de protección	III, funcionamiento en bajo voltaje
material de la carcasa	Zincado extruído negro laqueado
Material	Polimetilmetacrilato (Ventana)
Conexión	Conector, M12, 3-polos
Cable de conexión	VK ...