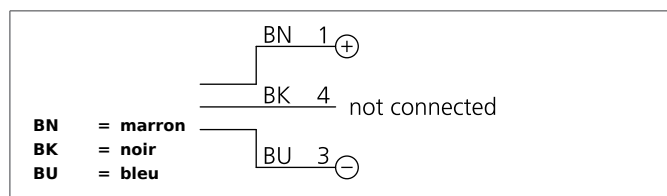


BE 1-A130-G2-K-BS

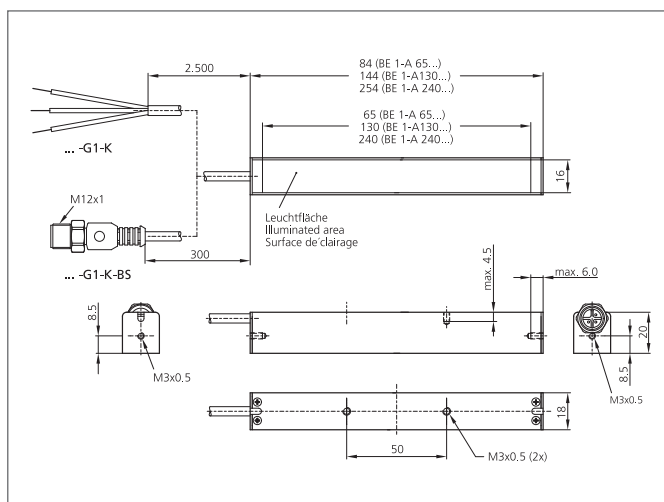
Barre d'éclairage

- Conception très compacte
- Champ lumineux homogène
- Sortie câble utilisable en face avant ou arrière
- Possibilité de montage universel
- Boîtier métallique
- Champ lumineux homogène
- Rendement élevé
- Robuste boîtier métallique



Instructions de sûreté

La mise en œuvre de ces appareils doit être effectuée par du personnel qualifié. Ils ne doivent pas être utilisés pour des applications dans lesquelles la sécurité des personnes dépend du bon fonctionnement du matériel.



CARACTÉRISTIQUES TECHNIQUES (typ.)	+20°C, 24V DC
Dimensions	Barres d'éclairage
Surface d'éclairage	130 mm
Type de lumière	Vert, 525 nm
Angle d'émission FWHM	40°
Intensité lumineuse	11.6 klx (0.1 m), 3.5 klx (0.2 m), 6.0 klx (0.5 m)
Tension d'alimentation	24 V DC (Supply Class 2)
Courant à vide	190 mA, (24 V DC)
Puissance	4,5 W (24 V DC)
Charge aux chocs et vibrations	10 ... 55 Hz / 1,0 mm / 30 g
Température ambiante, fonctionnement	0 ... +40 °C
Indice de protection	IP 20
Classe de protection	III, Répond au domaine de la basse tension (BT)
Catégorie défavorisée (DIN EN 62471)	Groupe libre
Matériau du boîtier	Aluminium anodisé
Matériau	PUR (Câble)
Connexion	Câble, 0,3 m, M12
Câbles de raccordement	VK ...