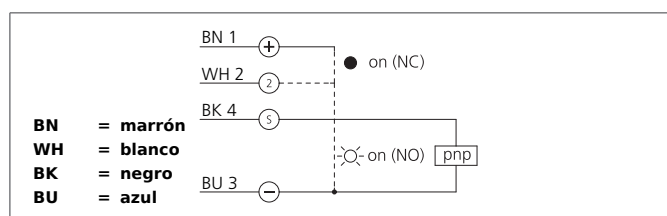


LR 21 K 4000 P3-K-T4

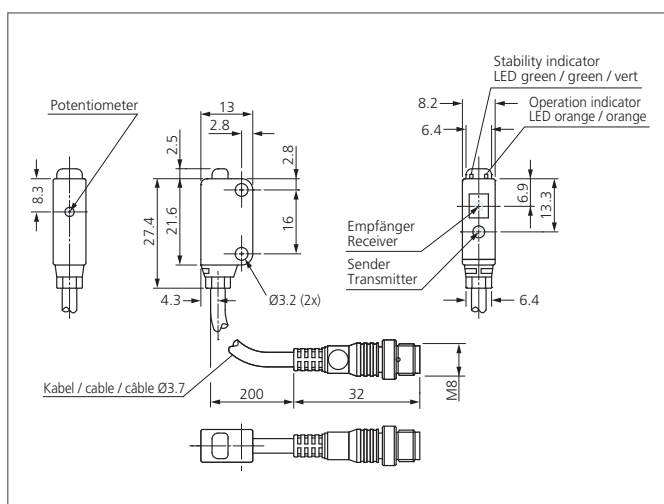
Sensor láser en espejo

- Gran alcance de detección en pequeño formato
- Alta resolución
- Luz roja visible con pequeño punto de luz
- Sensibilidad ajustable
- LED de indicación del estado de conmutación
- Reflector incluido



Safety instructions

Inproper use may result in hazardous radiation exposure. Pay attention to accident prevention rules and laser class. The instruments are not to be used for safety applications, in particular applications in which safety of persons depends on proper operation of the instruments. These instruments shall exclusively be used by qualified personnel.



TECHNICAL INFORMATION (typ.)	+20°C, 24V DC
Principio de funcionamiento	Sensor en espejo
Evaluación	digital
Tamaño	22 x 13 x 8,5 mm (dimensiones de la carcasa)
Diseño	cuboid design
Luz emitida	Luz roja láser, 655 nm, clocked
Clase del láser	1 (IEC 60825-1)
Distancia de trabajo	0 ... 4000 mm
Tensión de alimentación	10,8 ... 26,4 V DC
Corriente en vacío	15 mA
Resolución	6 x 4 mm (a la distancia de trabajo 1000 mm)
Objeto detectable más pequeño	Ø 25 mm
Ajuste de sensibilidad	potenciómetro
Salida de conmutación	pnp, 50 mA, NO/NC
Histéresis en la conmutación	20 %
Resistencia a impactos y vibración	10 ... 55 Hz / 1,0 mm / 30 g
Frecuencia de conmutación	1000 Hz
Tiempo de activación / desactivación	0,50 ms
Temperatura ambiente, operación	-10 ... +55 °C
Resistente a vibraciones y choques	10 ... 500 Hz / 1,5 mm / 10 G
Inmune a la luz ambiental	3 kLx
Resistencia Tensión de aislamiento	1.000 V
Técnica de protección	IP 67
Grado de protección	III, funcionamiento en bajo voltaje

LR 21 K 4000 P3-K-T4

Sensor láser en espejo



TECHNICAL INFORMATION (typ.)	+20°C, 24V DC
material de la carcasa	Plásticos
Material	acrílico (Ventana)
Conexión	Cable, Conector, 0,2 m, M8, 4-polos
Cable de conexión	TK ... /4