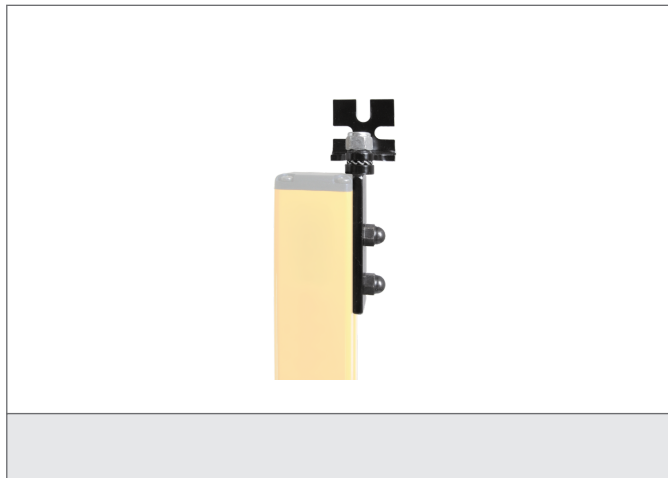


SFB E180

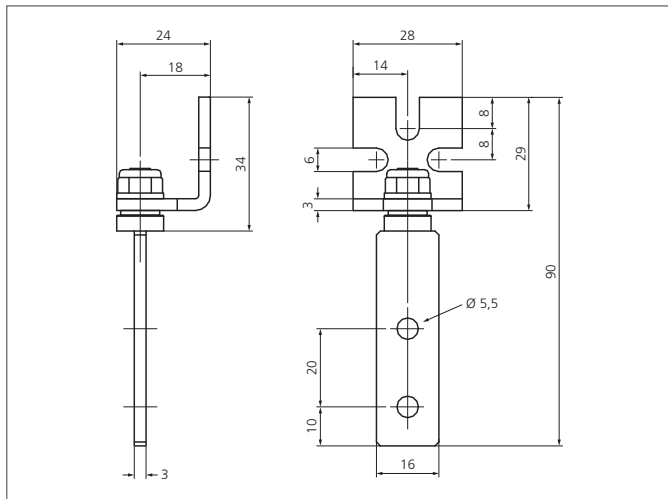
Adjustable fixing brackets

- Oblast nastavení až 180°
- Robustní konstrukce
- Sada obsahuje držáky potěbné pro vysílač a přijímač
- Využití pro velké vzdálenosti nebo doporučeno použití vychylujících zrcadel



Safety instructions

All the installation, connection and safety regulations, as per our technical information, have to be strictly adhered to.
The set-up of the products have to be made by skilled staff, only.
Repair exclusively made by di-soric.



TECHNICAL INFORMATION (typ.)

Princip činnosti

Rozsah nastavení

Vhodné pro

Materiál

Rozsah dodávky

+20°C, 24V DC

Nastavitelný držák

180°

Všechny světelné záclony a světelné míče

Ocel, černý elox (Držáky)

Stručný návod k instalaci, 4 otočné držáky, Montážní materiál