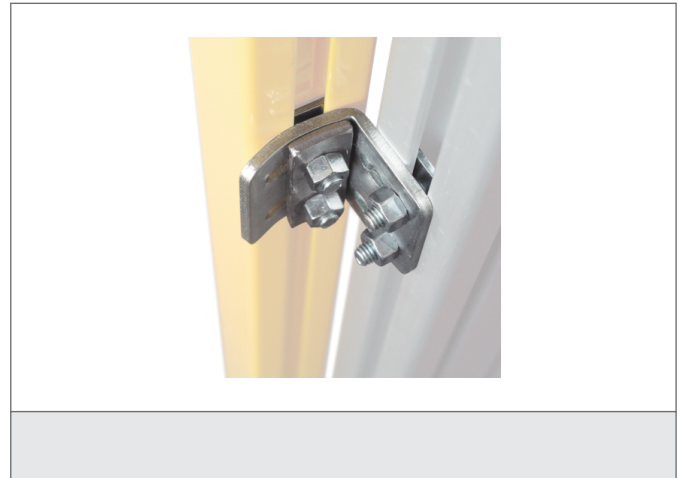


SFB 4SG

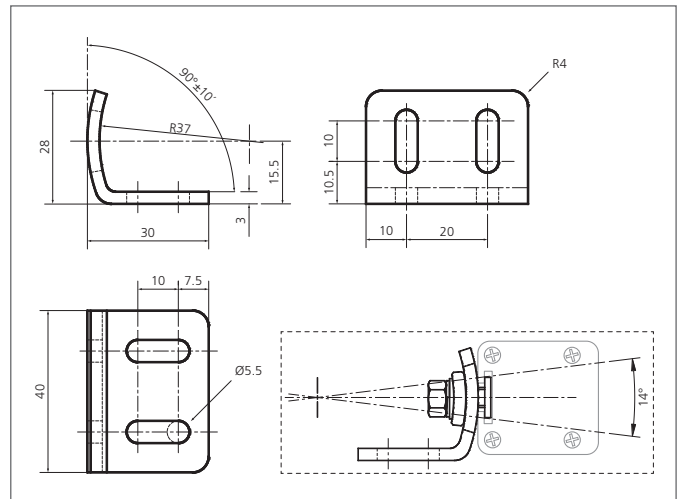
Adjustable fixing brackets

- Nastavitelné
- Robustní konstrukce
- Sada obsahuje držáky potěbné pro vysílač a přijímač
- Využití pro velké vzdálenosti nebo doporučeno použití vychylujících zrcadel



Safety instructions

All the installation, connection and safety regulations, as per our technical information, have to be strictly adhered to.
The set-up of the products have to be made by skilled staff, only.
Repair exclusively made by di-soric.



TECHNICAL INFORMATION (typ.)

Princip činnosti	Nastavitelný držák
Rozsah nastavení	14°
Vhodné pro	Všechny světelné záclony / mřížky s výškou ochranného pole až do 1060 mm
Materiál	Kov, pozinkovaný (Držáky)
Rozsah dodávky	Stručný návod k instalaci, 4 nastavitelné držáky, Montážní materiál