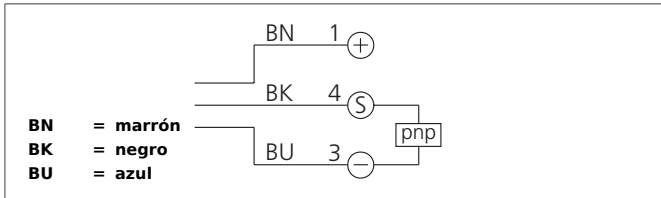


LGUP 121 P3K-TSSL

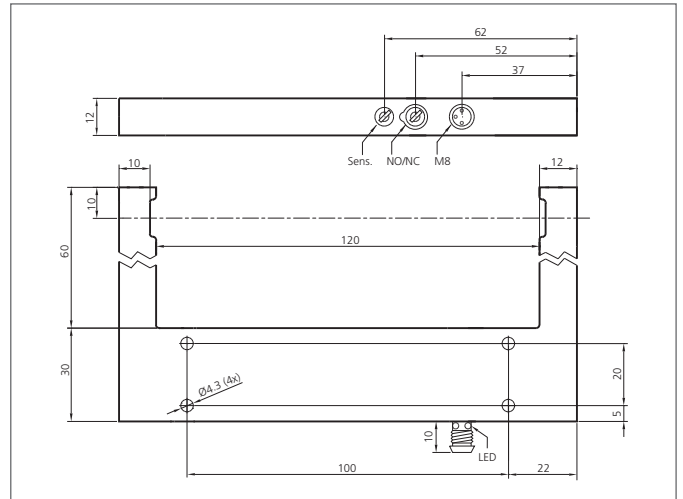
Barrera láser en horquilla

- Luz on / oscuridad on
- Resolución 0,2 mm
- Punto láser visible
- Alta frecuencia de conmutación
- Carcasa metálica
- Láser clase 1
- Elevado grado de protección
- LED anular extremadamente brillante
- 5 años de garantía



Safety instructions

Inproper use may result in hazardous radiation exposure. Pay attention to accident prevention rules and laser class. The instruments are not to be used for safety applications, in particular applications in which safety of persons depends on proper operation of the instruments. These instruments shall exclusively be used by qualified personnel.



TECHNICAL INFORMATION (typ.)	+20°C, 24V DC
Principio de funcionamiento	Óptico
Evaluación	digital
Tamaño	144 x 90 x 12 mm (dimensiones de la carcasa)
Diseño	horquilla
Apertura de horquilla	120 mm
Longitud de la patilla dentro	60 mm
Luz emitida	Luz roja láser, clocked
Clase del láser	1 (IEC 60825-1)
Tensión de alimentación	10 ... 35 V DC (suministro clase 2)
Corriente en vacío	< 30 mA
Resolución	Ø 0,2 mm
Ajuste de sensibilidad	potenciómetro
Salida de conmutación	pnp, 200 mA, NO/NC, Conmutable
Histéresis en la conmutación	< 0,05 mm
Resistencia a impactos y vibración	10 ... 55 Hz / 1,0 mm / 30 g
Caída de tensión	< 2,8 V
Frecuencia de conmutación	3000 Hz
Reproductibilidad	0,02 mm
Potencia del láser	< 100 µW
Temperatura ambiente, operación	0 ... +50 °C
Inmune a la luz ambiental	5 kLx
Resistencia Tensión de aislamiento	500 V
Técnica de protección	IP 67

LGUP 121 P3K-TSSL

Barrera láser en horquilla



TECHNICAL INFORMATION (typ.)	+20°C, 24V DC
Grado de protección	III, funcionamiento en bajo voltaje
material de la carcasa	Zincado extruído negro laqueado
Conexión	Conector, M8, 3-polos
Cable de conexión	TK ...