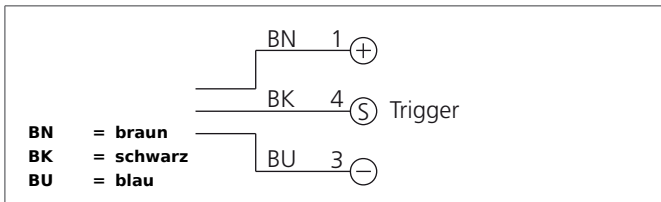


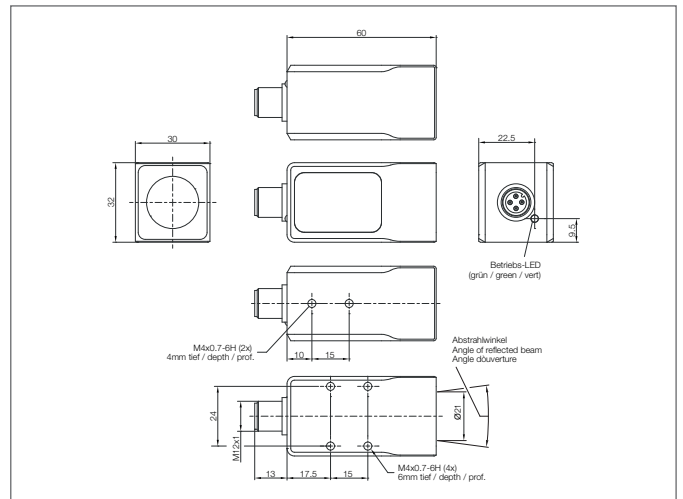
BEK-P30-G0T-IBS Punktbeleuchtung

- Konstante Lichtintensität über den gesamten Spannungsbereich
- Homogenes Leuchtfeld
- Externer Triggereingang
- Interne Leistungsregelung
- Hoher Wirkungsgrad
- Geringe Wärmeentwicklung
- Robustes Metallgehäuse



Sicherheitshinweis

Diese Geräte sind nicht zulässig für Sicherheitsanwendungen, insbesondere bei denen die Sicherheit von Personen von der Gerätefunktion abhängig ist. Der Einsatz der Geräte muss durch Fachpersonal erfolgen.



| TECHNISCHE DATEN (typ.) | +20°C |
|-----------------------------|---|
| Größe | 30 x 32 x 60 mm (Gehäuseabmaße) |
| Besonderheiten | Integrierte Leistungsregelung, Triggereingang |
| Lichtfarbe | Infrarot, 860 nm |
| Abstrahlwinkel FWHM | 30° |
| Betriebsspannung | 18 ... 30 V DC (Supply Class 2) |
| Leerlaufstrom | 85 mA, (24 V DC) |
| Lichtaustritt | axial |
| Triggereingang Low Pegel | 0 ... < 2,8 V |
| Triggereingang High Pegel | > 3,4 ... 30 V |
| Leistung | 2,1 W (18...30 V DC) |
| Verpolschutz | Ja |
| Anzeige | LED: grün - Betrieb |
| Umgebungstemperatur Betrieb | 0 ... +40 °C |
| Schutzart | IP 67 |
| Schutzklasse | III, Betrieb an Schutzkleinspannung |
| Gehäusematerial | Aluminium schwarz eloxiert |
| Material | PMMA (Fenster) |
| Anschluss | Stecker, M12, 4-polig |
| Gewicht | 110 g |
| Anschlusskabel | VK ... |