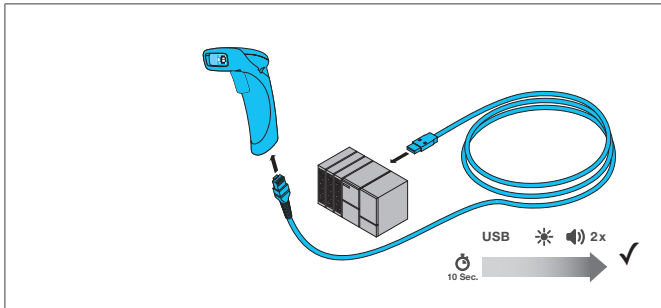


ID-80-IM3-2-U

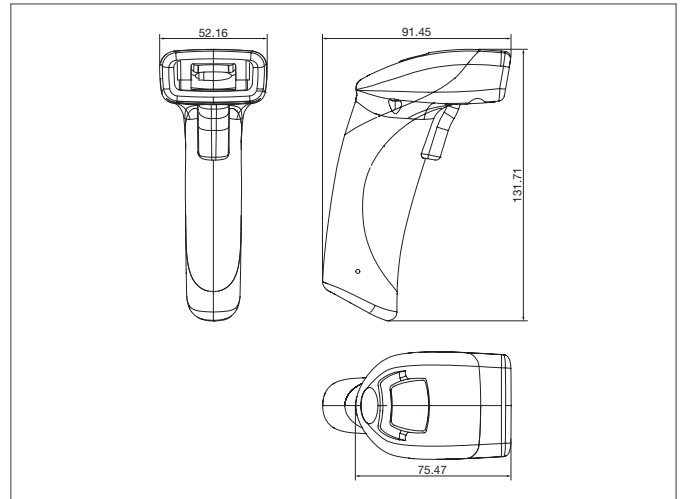
Lecteur portatif

- High speed, omnidirectional reading of 1D, 2D and postal codes
- Manual or automatic triggering
- Low weight for fatigue-free working
- Ergonomic design
- Read-feedback by means of LED and audible sound
- 5-year warranty



Instructions de sûreté

La mise en œuvre de ces appareils doit être effectuée par du personnel qualifié. Ils ne doivent pas être utilisés pour des applications dans lesquelles la sécurité des personnes dépend du bon fonctionnement du matériel.



CARACTÉRISTIQUES TECHNIQUES (typ.)		+20°C, 5V DC
Dimensions		132 x 52 x 91 mm (Dimensions)
Tension d'alimentation		5 V DC
Courant à vide		< 300 mA
Résolution		1280 x 960 pixels
Interface		USB-A (exploité avec ID-K-RJ50/U-2)
Température ambiante, fonctionnement		-20 ... +55 °C
Indice de protection		IP 54
Connexion		RS 232, câble spiralé, 2,4 m, (inclus à la livraison), alimentation électrique inclusive
Types de code - 1D-Codes		Code 11, Code 32, Code 39, Code 93, Code 128, Interleaved 2 of 5, GSI DataBar, BC 412, Codabar, IATA 2 of 5, Hong Kong 2 of 5, Matrix 2 of 5, MSI Plessey, NEC 2 of 5, Plessey, Straight 2 of 5, Telepen, Trioptic, UPC / EAN / JAN
Types de code - 2D-Codes		Data Matrix, Data Matrix Rectangular Extension, QR Code, Micro QR Code, QR Model 1, Aztec Code, GoCode® (protégé - licence supplémentaire requise)
Types de code - Codes empilés		PDF 417, Micro PDF 417, GS1 Composite (CC-A/CC-B/CC-C)
Poids		110 g
Position scanner to code		Tilt 180°, Pitch ± 65°, Skew ± 60°
Capteur d'image		CMOS