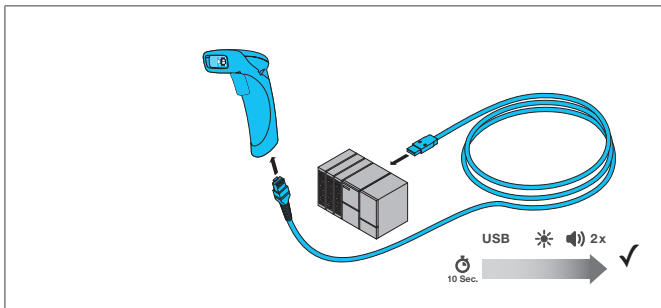


ID-80-IM3-2-U

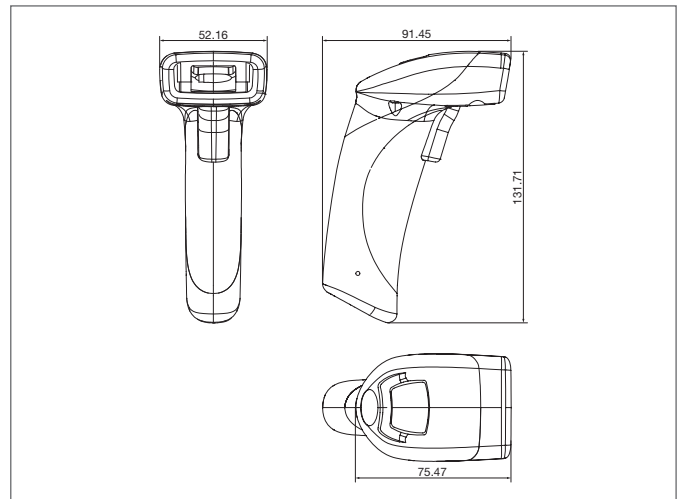
ID-Handlesegerät

- Schnelle, omnidirektionale Erkennung von 1D-, 2D-Codes und postalischen Barcodes
- Manueller oder automatischer Trigger
- Ermüdungsfreies Arbeiten durch geringes Gewicht
- Ergonomisches Design
- Leserückmeldung mittels LED und hörbarem Ton
- 5 Jahre Gewährleistung



Sicherheitshinweis

Diese Geräte sind nicht zulässig für Sicherheitsanwendungen, insbesondere bei denen die Sicherheit von Personen von der Gerätefunktion abhängig ist. Der Einsatz der Geräte muss durch Fachpersonal erfolgen.



TECHNISCHE DATEN (typ.)	+20°C, 5V DC
Größe	132 x 52 x 91 mm (Gehäuseabmaße)
Betriebsspannung	5 V DC
Leerlaufstrom	< 300 mA
Auflösung	1280 x 960 Pixel
Schnittstelle	USB-A (Betrieb mit ID-K-RJ50/U-2)
Umgebungstemperatur Betrieb	-20 ... +55 °C
Schutzart	IP 54
Anschluss	RS 232, Spiralkabel, 2,4 m, (im Lieferumfang enthalten), inklusiv Spannungsversorgung
Codearten - 1D-Codes (Barcodes)	Code 11, Code 32, Code 39, Code 93, Code 128, Interleaved 2 of 5, GSI DataBar, BC 412, Codabar, IATA 2 of 5, Hong Kong 2 of 5, Matrix 2 of 5, MSI Plessey, NEC 2 of 5, Plessey, Straight 2 of 5, Telepen, Trioptic, UPC / EAN / JAN
Codearten - 2D-Codes	Data Matrix, Data Matrix Rectangular Extension, QR Code, Micro QR Code, QR Model 1, Aztec Code, GoCode® (geschützt - zusätzliche Lizenz erforderlich)
Codearten - Gestapelte Codes	PDF 417, Micro PDF, GS1 Composite (CC-A/CC-B/CC-C)
Gewicht	110 g
Position Scanner zu Code	Tilt 180°, Pitch ± 65°, Skew ± 60°
Bildsensor	CMOS