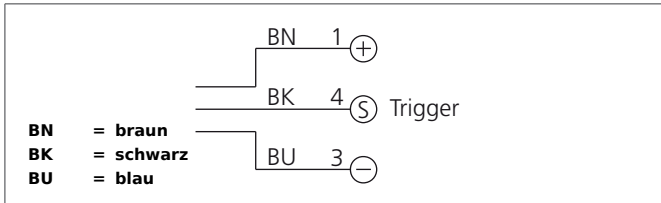


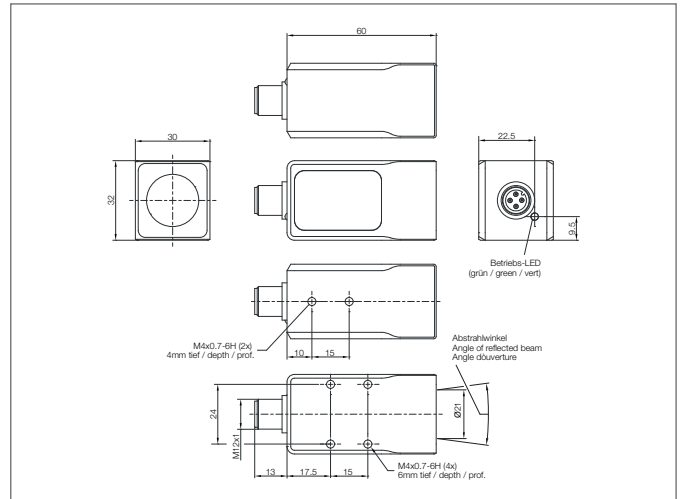
BEK-P25-G7T-IBS Punktbeleuchtung

- Konstante Lichtintensität über den gesamten Spannungsbereich
- Homogenes Leuchtfeld
- Externer Triggereingang
- Interne Leistungsregelung
- Hoher Wirkungsgrad
- Geringe Wärmeentwicklung
- Robustes Metallgehäuse



Sicherheitshinweis

ACHTUNG: Die Exposition kann zur Reizung von Auge und Haut führen. Geeignete Abschirmung benutzen. Unfallverhütungsvorschriften und Risikogruppe DIN EN 62471 beachten. Der Einsatz der Geräte muss durch Fachpersonal erfolgen.



TECHNISCHE DATEN (typ.)	+20°C
Größe	30 x 32 x 60 mm (Gehäuseabmaße)
Besonderheiten	Integrierte Leistungsregelung, Triggereingang
Lichtfarbe	UV, 365 nm
Abstrahlwinkel FWHM	25°
Betriebsspannung	18 ... 30 V DC (Supply Class 2)
Leerlaufstrom	150 mA, (24 V DC)
Lichtaustritt	axial
Triggereingang Low Pegel	0 ... < 2,8 V
Triggereingang High Pegel	> 3,4 ... 30 V
Leistung	3,6 W (18...30 V DC)
Verpolschutz	Ja
Anzeige	LED: grün - Betrieb
Umgebungstemperatur Betrieb	0 ... +40 °C
Schutzart	IP 67
Schutzklasse	III, Betrieb an Schutzkleinspannung
Gehäusematerial	Aluminium schwarz eloxiert
Material	Glas (Fenster)
Anschluss	Stecker, M12, 4-polig
Gewicht	114 g
Anschlusskabel	VK ...