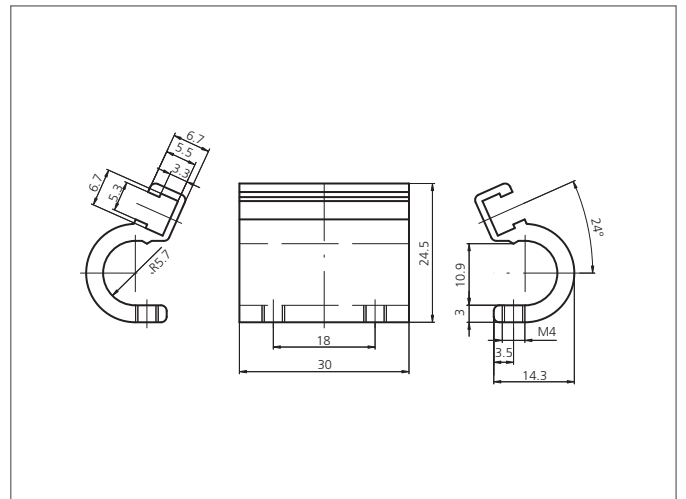
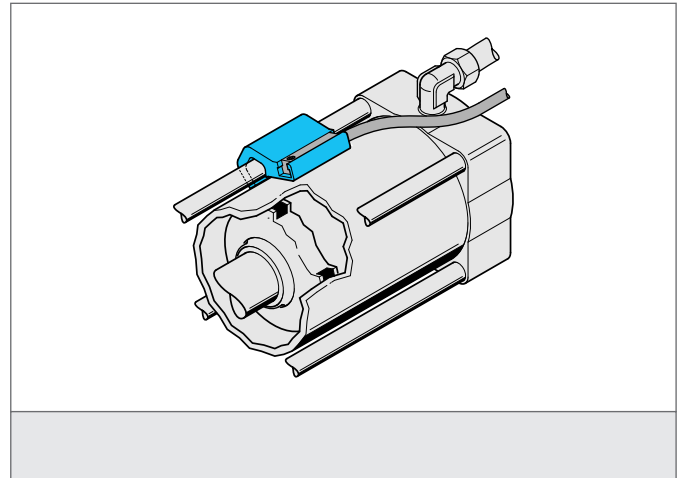


# MZ-K-11/6.5

## Sensorkralle

- Zuverlässige Montage von Zylindersensoren an Profilzylindern
- Hohe Klemmkraft
- Robustes Metallgehäuse
- Schnelle und einfache Montage von Sensoren



### TECHNISCHE DATEN (typ.)

Montage	an Profilzylindern
Geeignet für	Zylindersensoren mit T-Nut
Gehäusematerial	Aluminium
Applikation	Kolben-Ø 32-40 mm
Lieferumfang	Befestigungsmaterial