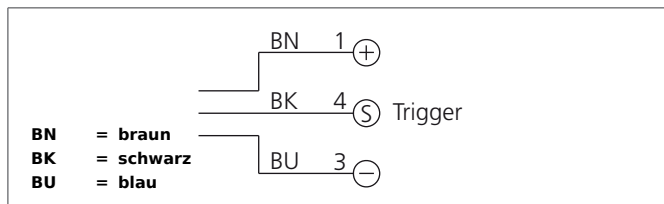


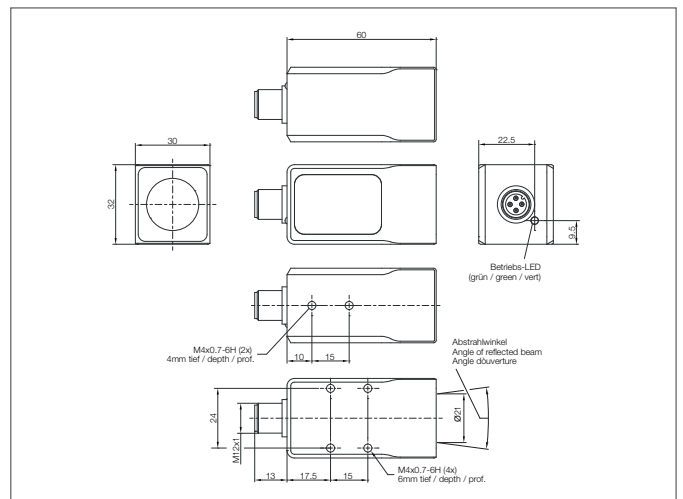
BEK-P14-G5T-IBS Punktbeleuchtung

- Konstante Lichtintensität über den gesamten Spannungsbereich
- Homogenes Leuchtfeld
- Externer Triggereingang
- Interne Leistungsregelung
- Hoher Wirkungsgrad
- Geringe Wärmeentwicklung
- Robustes Metallgehäuse



Sicherheitshinweis

Diese Geräte sind nicht zulässig für Sicherheitsanwendungen, insbesondere bei denen die Sicherheit von Personen von der Gerätefunktion abhängig ist. Der Einsatz der Geräte muss durch Fachpersonal erfolgen.



TECHNISCHE DATEN (typ.)	+20°C
Größe	30 x 32 x 60 mm (Gehäuseabmaße)
Besonderheiten	Integrierte Leistungsregelung, Triggereingang
Lichtfarbe	Weiß, 6500 K
Abstrahlwinkel FWHM	14°
Betriebsspannung	18 ... 30 V DC (Supply Class 2)
Leerlaufstrom	145 mA, (24 V DC)
Lichtaustritt	axial
Triggereingang Low Pegel	0 ... < 2,8 V
Triggereingang High Pegel	> 3,4 ... 30 V
Leistung	3,5 W (18...30 V DC)
Verpolschutz	Ja
Anzeige	LED: grün - Betrieb
Umgebungstemperatur Betrieb	0 ... +40 °C
Schutzart	IP 67
Schutzklasse	III, Betrieb an Schutzkleinspannung
Gehäusematerial	Aluminium schwarz eloxiert
Material	PMMA (Fenster)
Anschluss	Stecker, M12, 4-polig
Gewicht	110 g
Anschlusskabel	VK ...