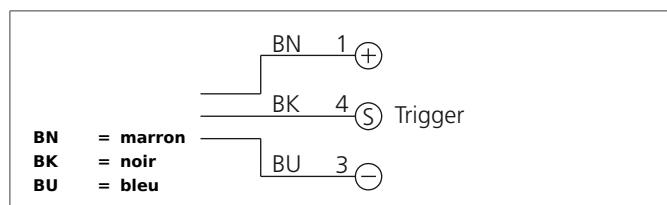


## BEK-P14-G3T-IBS

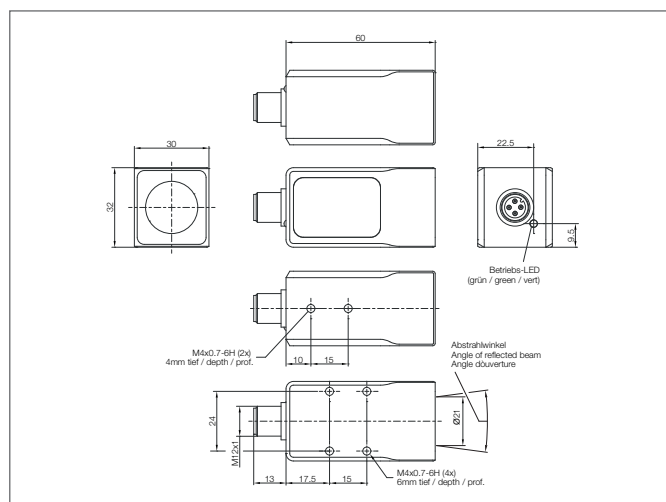
### Projecteur

- Niveau de luminosité homogène sur l'entière plage de tension
- Champ lumineux homogène
- Entrée de déclenchement externe
- Contrôle interne de la puissance de sortie
- Rendement élevé
- Faible émission de chaleur
- Robuste boîtier métallique



#### Instructions de sûreté

La mise en œuvre de ces appareils doit être effectuée par du personnel qualifié. Ils ne doivent pas être utilisés pour des applications dans lesquelles la sécurité des personnes dépend du bon fonctionnement du matériel.



CARACTÉRISTIQUES TECHNIQUES (typ.)	+20°C
Dimensions	30 x 32 x 60 mm (Dimensions)
Caractéristiques	Internal control of power output, Entrée de déclenchement
Type de lumière	Bleu, 465 nm
Angle d'émission FWHM	14°
Tension d'alimentation	18 ... 30 V DC (Supply Class 2)
Courant à vide	140 mA, (24 V DC)
Sortie lumineuse	axial
Entrée de déclenchement niveau bas	0 ... < 2,8 V
Entrée de déclenchement niveau haut	> 3,4 ... 30 V
Puissance	3,4 W (18...30 V DC)
Protection contre les inversions de polarité	Oui
Affichage	LED : vert - Fonctionnement
Température ambiante, fonctionnement	0 ... +40 °C
Indice de protection	IP 67
Classe de protection	III, Répond au domaine de la basse tension (BT)
Matériau du boîtier	Aluminium noir anodisé
Matériau	PMMA (Fenêtre)
Connexion	Connecteur, M12, 4 pôles
Poids	110 g
Câbles de raccordement	VK ...