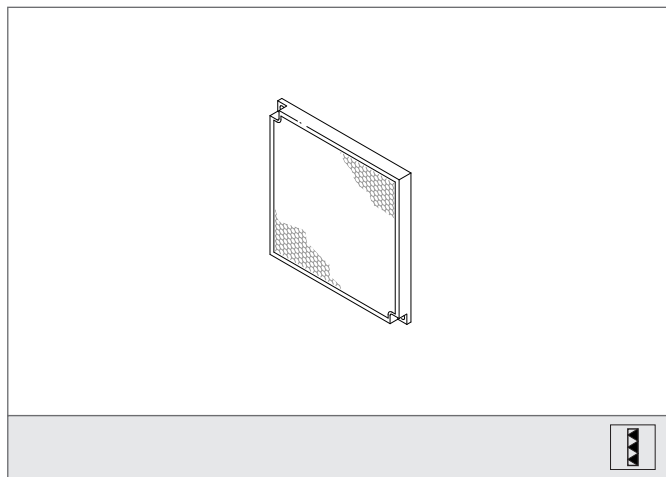


R 100x100/150° Reflector

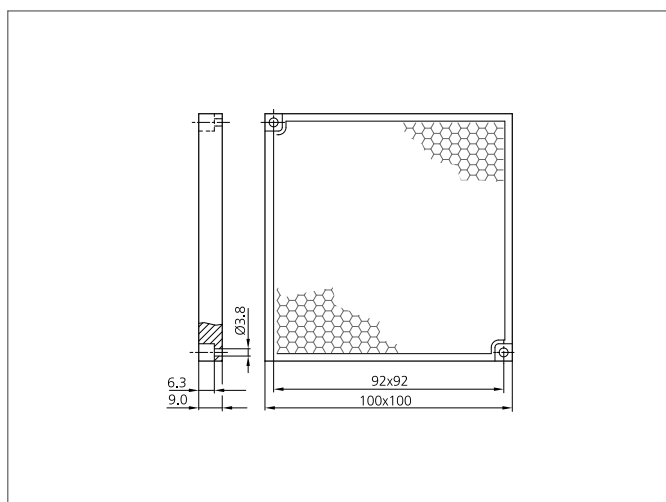
- Pro infračervené a červené sv tlo
- Vysoká teplotní odolnost až do 150 °C
- Chemicky odolné
- Otvor Ø3,3 mm (2x)
- Vhodné pro polarizované sv tlo



Safety instructions

The Instruments are not to be used for safety applications, in particular applications in which safety of persons depends on proper operation of the instruments.

These instruments shall exclusively be used by qualified personnel.



TECHNICAL INFORMATION (typ.)	+20°C, 24V DC
P ípevn ní	2 otvory
Velikost	100 x 100 mm (Plocha) 9 mm (V ýška)
Tvar	Troj úhelník
Vyza ované sv tlo	Infračervené a červené sv tlo
Teplota okolí, provoz	Do 150 °C
Verze	Reflektor