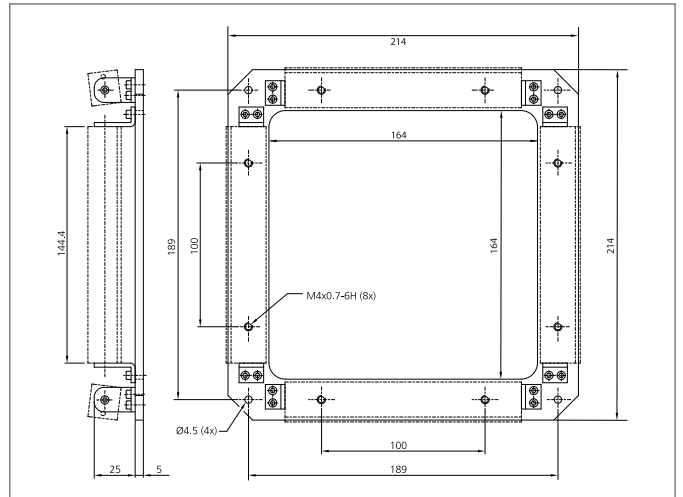
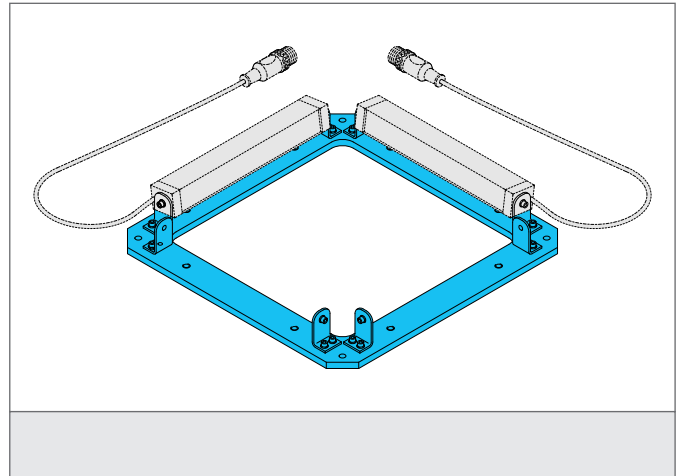


## BE 1-A130-Frameset Cadre de fixation



- For up to four bar lights BE1-A 130 ...
- Réglage lisse
- Conception robuste
- Robuste boîtier métallique



### CARACTÉRISTIQUES TECHNIQUES (typ.)

Matériau du boîtier

+20°C, 24V DC

Aluminium noir anodisé