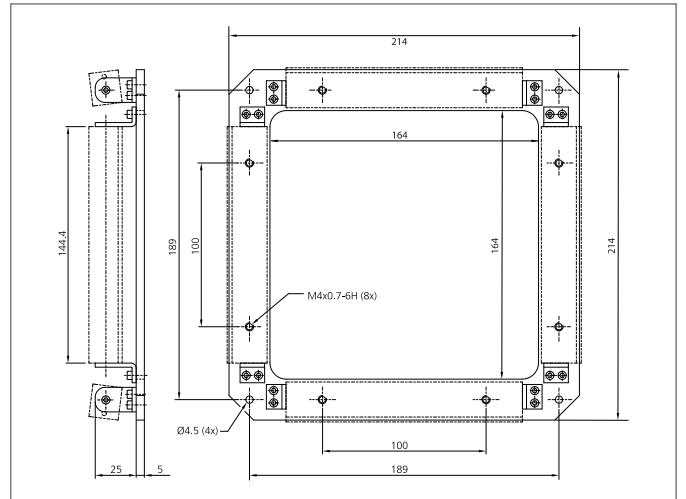
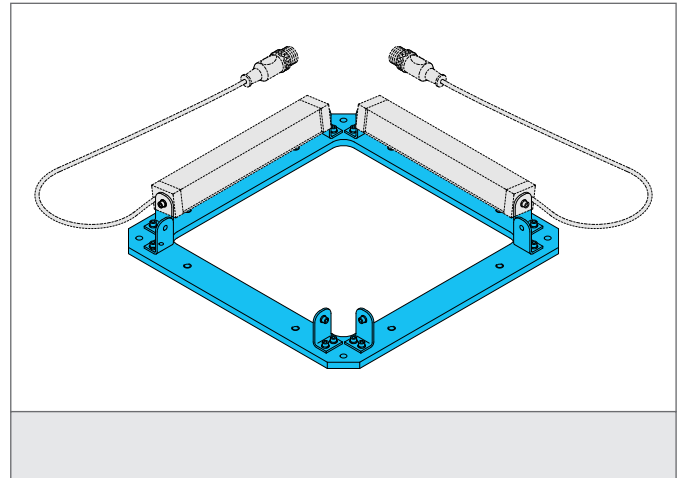


BE 1-A130-Frameset Befestigungsrahmen

- Für bis zu vier Auflichtbeleuchtungen BE1-A 130 ...
- Stufenlose Justierung
- Robuste Bauweise
- Robustes Metallgehäuse



TECHNISCHE DATEN (typ.)

Gehäusematerial

+20°C, 24V DC

Aluminium schwarz eloxiert