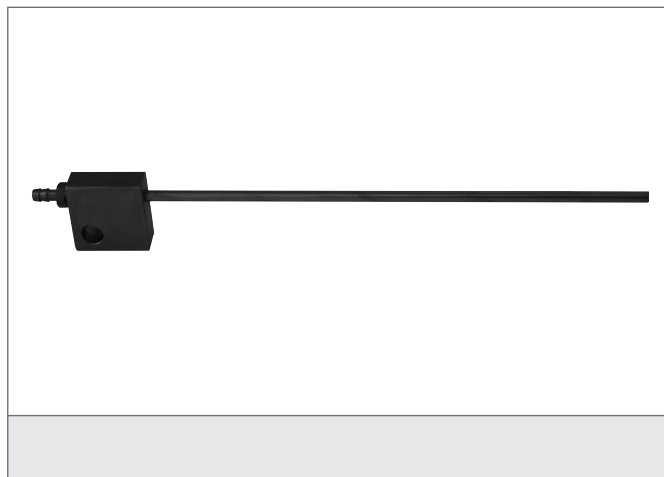


FBE 110

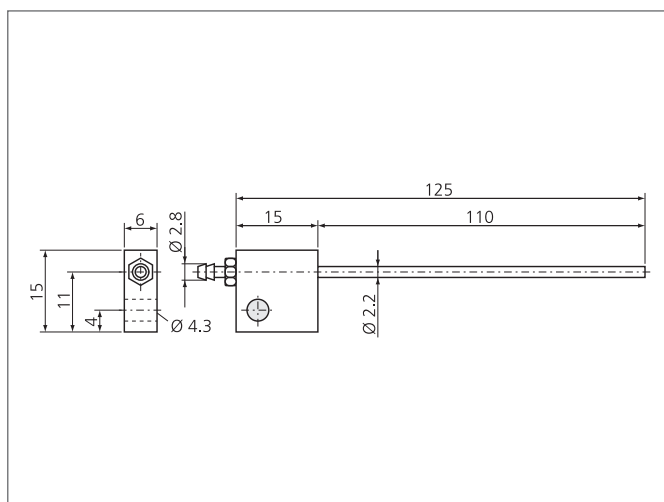
Buse de nettoyage

- Pour le nettoyage des optiques du récepteur des accumulations et de la crasse
- Raccordement pneumatique simple grâce son orifice M5
- Flexible
- Longueur 110 mm



Instructions de sûreté

La mise en œuvre de ces appareils doit être effectuée par du personnel qualifié. Ils ne doivent pas être utilisés pour des applications dans lesquelles la sécurité des personnes dépend du bon fonctionnement du matériel.



CARACTÉRISTIQUES TECHNIQUES (typ.)

Longueur	110 mm
Caractéristiques	Flexible, for angled and fork light barriers
Matériau du boîtier	Métal