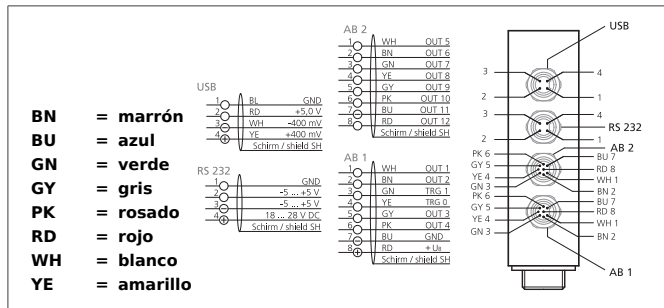


FS 12-100-1 M G8-B8

Sensor de color

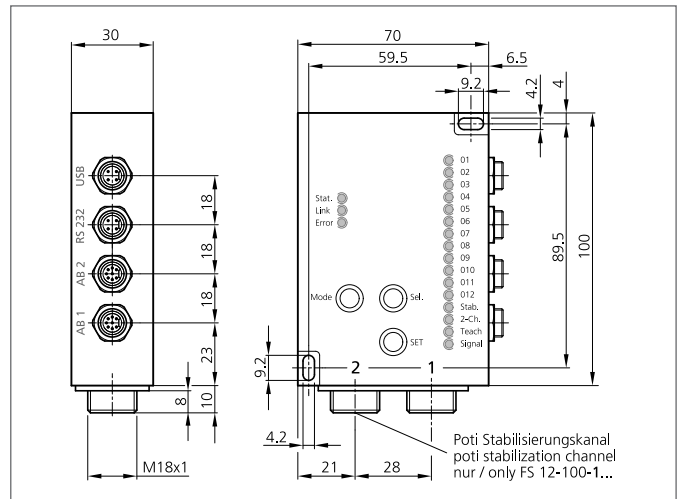
- Up to 100 colour channels
- Estabilización de larga duración integrada
- Distinción de matices muy estrechos
- Tiempo de respuesta breve
- Tolerancia de color ajustable
- Parametrización mediante teclas y software
- Función de bloqueo de teclas
- Alta compensación de luz ambiental
- Medidas exportables para evaluaciones (.csv)



Safety instructions

The Instruments are not to be used for safety applications, in particular applications in which safety of persons depends on proper operation of the instruments.

These instruments shall exclusively be used by qualified personnel.



TECHNICAL INFORMATION (typ.)	+20°C, 24V DC
Tensión de alimentación	18 ... 28 V DC
Corriente en vacío	500 mA
Elementos de control	3
Tamaño de punto de luz	Dependiente de la focalización óptica
Fuente emisora de luz	Luz blanca LED, para ser desconectado
Fiber-optic connection	M18 x 1
Memoria interna de color	100
Número de canales de sensado	1
Canales de color del sensor	12 (Teach por teclas) 15 (Codificación binaria) 100 (Usando software, con codificación binaria)
Entrada de trigger	TRG 0
Entrada de teach	TRG 1
Histéresis en la conmutación	0 ... 255 %
Interface	RS 232, USB
Resistencia a impactos y vibración	10 ... 55 Hz / 1,0 mm / 30 g
Extensión del pulso	0 ... 65535 ms ajustable
Display	19 LEDs
Caída de tensión	< 2,0 V
Tiempo de activación / Frecuencia de escaneo	0,2 ms (with 5000 Hz: up to 100 colours evaluable) 0,1 ms (para 10000 Hz: hasta 30 colores evaluables) 0,05 ms (0,05 ms / con 20000 Hz: 3 colores seleccionables)
Temperatura ambiente, operación	-10 ... +55 °C

FS 12-100-1 M G8-B8

Sensor de color



TECHNICAL INFORMATION (typ.)	+20°C, 24V DC
Codificación de las salidas de conmutación	12 x (pnp + npn) 100 x (binary coded = 100 output conditions)
Rangos de tolerancia	5 by button / using software arbitrarily
Compensación de luz ambiental	Puede ser desconectado
Técnica de protección	IP 54
Modos de espacio de color	XYZ / xyY / u'v'L* / L*a*b* / xyl (Objetos no brillantes) XYZ / xyY / u'v'L / xyl (Objetos brillantes)
Modos de detección	Espacio mínimo (Assignment of measured colour to the stored colour with the smallest colour spacing) Comprobación en cilindro (Verifica si el color medido está dentro de las tolerancias definidas) Comprobación en esfera (Verifica si el color medido está dentro de las tolerancias definidas)
Modo de funcionamiento	- (Continuo) - (Externally triggered colour sequence detection) - (Enseñanza externa) - (Objetos brillantes) - (Objetos no brillantes) - (Cada color puede ser asignado a una salida)
material de la carcasa	Aluminio anodizado