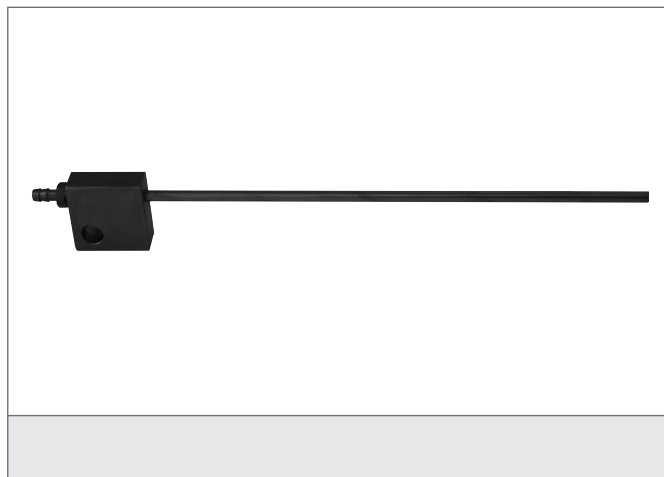


FBE 110 Cleaning Air Nozzle

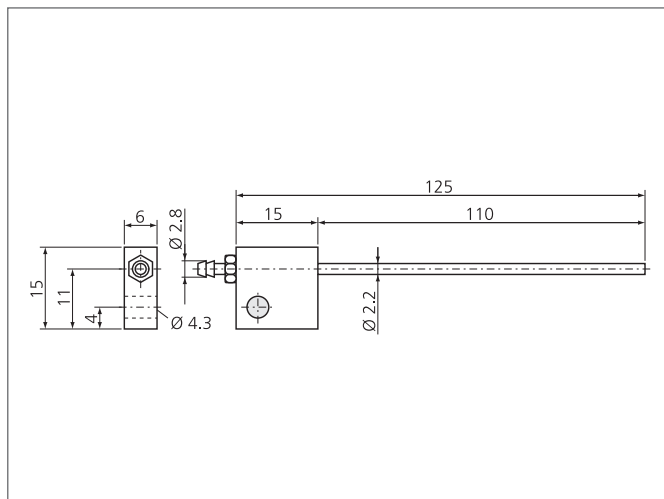
- Pro ofukování optiky od špíny a usazenin
- Hadicové vsuvky M5 pro připojení k pneumatické jednotce
- Ohebný
- Délka 110 mm



Safety instructions

The Instruments are not to be used for safety applications, in particular applications in which safety of persons depends on proper operation of the instruments.

These instruments shall exclusively be used by qualified personnel.



TECHNICAL INFORMATION (typ.)

Délka	110 mm
Speciální funkce	Flexibilní, pro úhlové a vidličkové senzory
Materiál pouzdra	Kov