

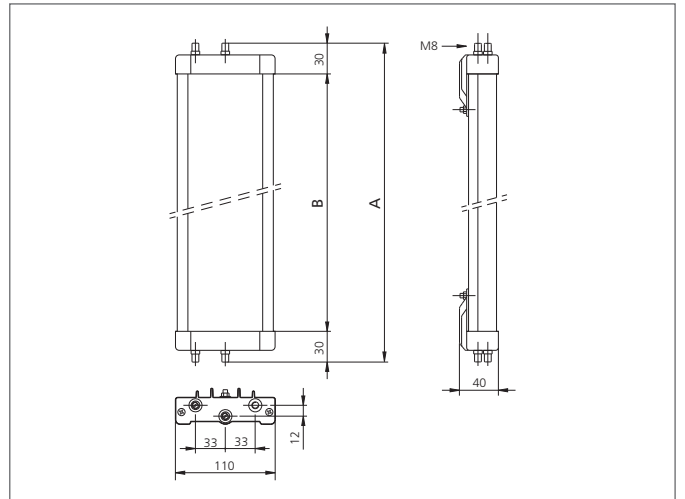
SP 1300 S Umlenkspiegel

- Nicht mehr als ein Sicherheitslichtvorhang / -gitter notwendig
- Für die Realisierung von umlaufenden Schutzfeldern mit bis zu 4 Seiten
- Einstellbare Winkelausrichtung durch zwei mitgelieferte Halterungen
- Sondermodelle mit Spiegeln, die einen Splitterschutzfilm besitzen, sind auf Anfrage erhältlich
- Absorptionsfaktor von 15% für jeden Spiegel
- Profiltail aus stranggepresstem Aluminium



Sicherheitshinweis

Unbedingt die Installations-, Anschluss- und Sicherheitsvorschriften in den technischen Unterlagen beachten.
Die Inbetriebnahme der Geräte muss durch Fachpersonal erfolgen.
Reparatur ausschließlich durch di-soric.



TECHNISCHE DATEN (typ.)

Gesamthöhe (A)	1510 mm
Funktionsprinzip	Umlenkspiegel
Umgebungstemperatur Betrieb	-10 ... +55 °C (Spiegel)
Geeignet für	1360 mm Schutzfeldhöhe
Gehäusematerial	stranggepresstes Aluminium, epoxid-pulverbeschichtet, Kunststoff
Ausführung	frei einstellbar
Lieferumfang	Montageanleitung, 2 einstellbare Halterungen, Befestigungsmaterial
Absorptionsfaktor	15 %
Umlenkspiegelhöhe (B)	1450 mm