

FMC-CBL

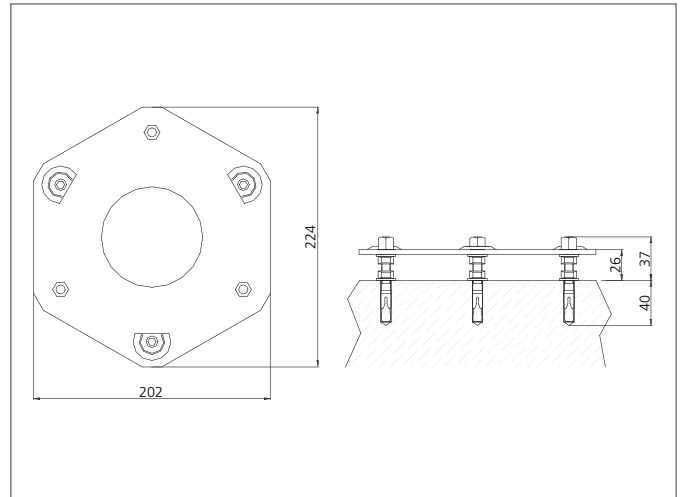
Base for mounting column

- Kotvicí čepy z oceli p iloženy
- Robustní konstrukce



Safety instructions

All the installation, connection and safety regulations, as per our technical information, have to be strictly adhered to. The set-up of the products have to be made by skilled staff, only. Repair exclusively made by di-soric.



TECHNICAL INFORMATION (typ.)	
P ípevn ní	+20°C, 24V DC
Princip činnosti	3 montážní otvory, Ø 8 mm
Velikost	Podstavec pro montážní sloupek
Vhodné pro	202 x224 x 37 mm (Rozm ry pouzdra)
Materiál pouzdra	Montážní sloupky FMC
Rozsah dodávky	Mosaz Černá
	Základna s jednou deskou, 3 ocelové kotevní šrouby, Montážní materiál