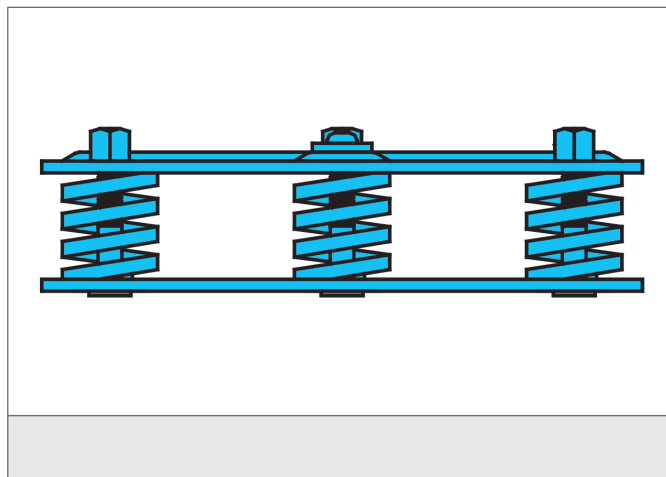


FMC-CB

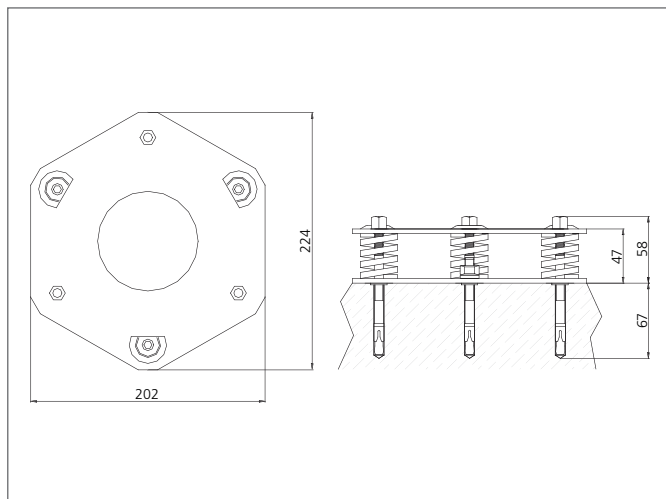
Base for mounting column

- Dvojitá deska s ocelovými pružinami pro jemné nastavení
- Kotvicí čepy z oceli p iloženy
- Robustní konstrukce



Safety instructions

All the installation, connection and safety regulations, as per our technical information, have to be strictly adhered to.
The set-up of the products have to be made by skilled staff, only.
Repair exclusively made by di-soric.



TECHNICAL INFORMATION (typ.)	
P ípevn ní	+20°C, 24V DC
Princip činnosti	3 montážní otvory, Ø 10 mm
Velikost	Podstavec pro montážní sloupek
Rozsah nastavení	202 x 224 x 58 mm (Rozm ěry pouzdra)
Vhodné pro	10 mm (3 šestihranné matice)
Materiál pouzdra	Montážní sloupky FMC
Rozsah dodávky	Ocel Černá
	Základna s dvojitou deskou, 3 ocelové kotevní šrouby, Montážní materiál