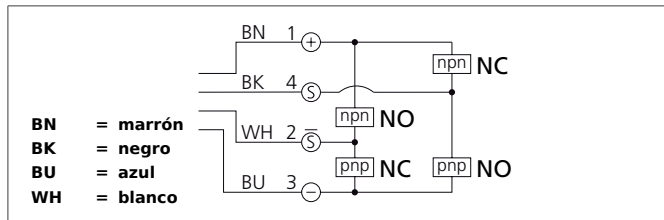


LHT 81 M 300 G4L-IBS

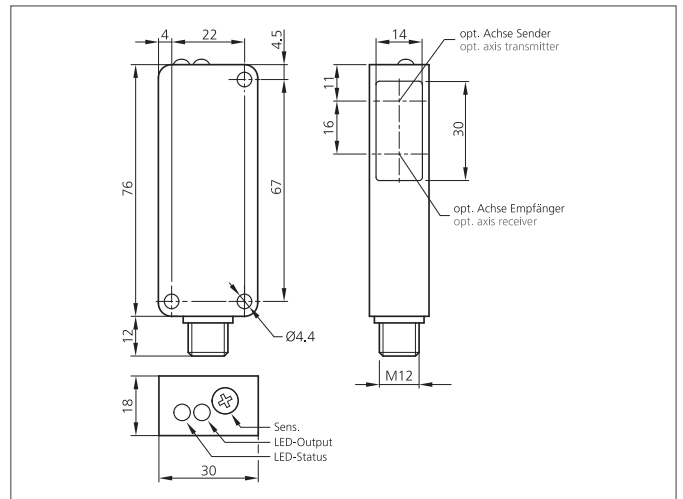
Sensor láser en reflexión directa con supresión de fondo

- Supresión de fondo mecánica
- Ajuste fino de 6 velocidades escalonadas resistente a vibración
- Luz roja láser, con pequeño punto láser
- Etapa de salida push-pull PNP + NPN
- Alta resolución, precisión de conmutación y frecuencia de conmutación
- Indicador de reserva de funcionamiento
- Carcasa metálica robusta



Safety instructions

Inproper use may result in hazardous radiation exposure. Pay attention to accident prevention rules and laser class. The instruments are not to be used for safety applications, in particular applications in which safety of persons depends on proper operation of the instruments. These instruments shall exclusively be used by qualified personnel.



TECHNICAL INFORMATION (typ.)		+20°C, 24V DC
Principio de funcionamiento		Reflexión directa
Evaluación		digital
Tamaño		76 x 30 x 18 mm (dimensiones de la carcasa)
Diseño		cuboid design
Luz emitida		Luz roja láser, 650 nm, clocked
Clase del láser		1 (IEC 60825-1)
Tensión de alimentación		10 ... 35 V DC
Corriente en vacío		< 30 mA
Supresión de fondo		sí
Distancia de trabajo		40 ... 300 mm (300 ... 600 mm como sensor reflectivo difuso energético)
Ajuste de sensibilidad		Ajuste con 6-vueltas
Salida de conmutación		push pull, 200 mA, OR exclusivo, NO/NC
Histéresis en la conmutación		< 1 %
Resistencia a impactos y vibración		10 ... 55 Hz / 1,0 mm / 30 g
Frecuencia de conmutación		1000 Hz
Temperatura ambiente, operación		-20 ... +60 °C
Inmune a la luz ambiental		5 kLx
Resistencia Tensión de aislamiento		500 V
Técnica de protección		IP 67
Grado de protección		III, funcionamiento en bajo voltaje
material de la carcasa		Zincado extruído negro laqueado
Material		Polycarbonato (Ventana)

LHT 81 M 300 G4L-IBS

Sensor láser en reflexión directa con supresión de fondo

TECHNICAL INFORMATION (typ.)	+20°C, 24V DC
Conexión	Conector, M12, 4-polos
Cable de conexión	VK ...