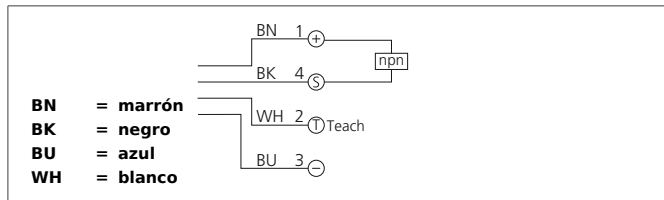


## OLVTI 41 N3K-IBS

### Amplificadores para fibra de vidrio

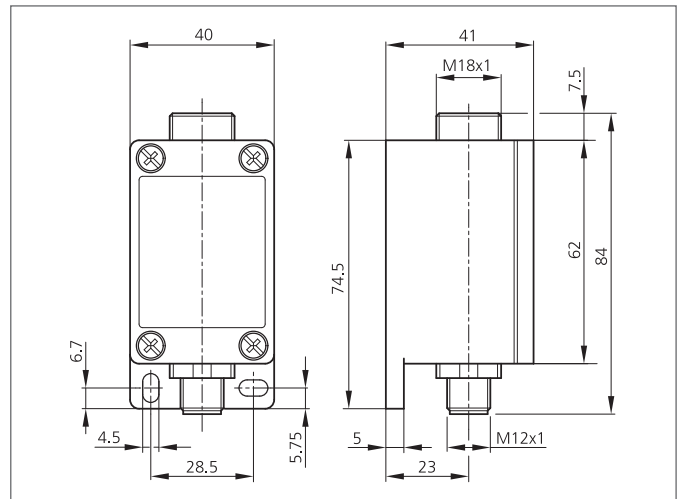
- Carcasa metálica
- Luz roja
- Tecla de teach-in entrada externa de teach-in
- Luz on / oscuridad on



#### Safety instructions

The Instruments are not to be used for safety applications, in particular applications in which safety of persons depends on proper operation of the instruments.

These instruments shall exclusively be used by qualified personnel.



TECHNICAL INFORMATION (typ.)		+20°C, 24V DC
Amplificador para		Cables M18 de fibra óptica de vidrio
Evaluación		digital
Luz emitida		Rojo, 680 nm, clocked
Tensión de alimentación		10 ... 35 V DC
Corriente en vacío		< 55 mA
Elementos de control		3 (enseñanza, Man-, Man+)
Distancia de trabajo		60 mm
Ajuste de sensibilidad		Tecla de teach
Salida de conmutación		npn, 200 mA, NO/NC, Conmutable
Histéresis en la conmutación		< 12 %
Resistencia a impactos y vibración		10 ... 55 Hz / 1,0 mm / 30 g
Display		LED: verde - en marcha; amarillo - salida; rojo - Teach/Error
Frecuencia de conmutación		1500 Hz
Reproductibilidad		< 2 %
Temperatura ambiente, operación		-10 ... +60 °C
Desviación de temperatura		0,3 %/K
Inmune a la luz ambiental		50 kLx
Resistencia Tensión de aislamiento		500 V
Técnica de protección		IP 65
material de la carcasa		Zincado extruido laqueado
Conexión		Conector, M12, 4-polos