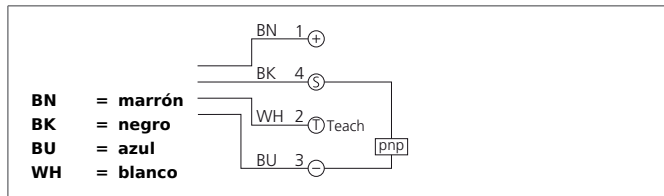


OLVTI 40 P3K-IBS

Amplificadores para fibra de vidrio

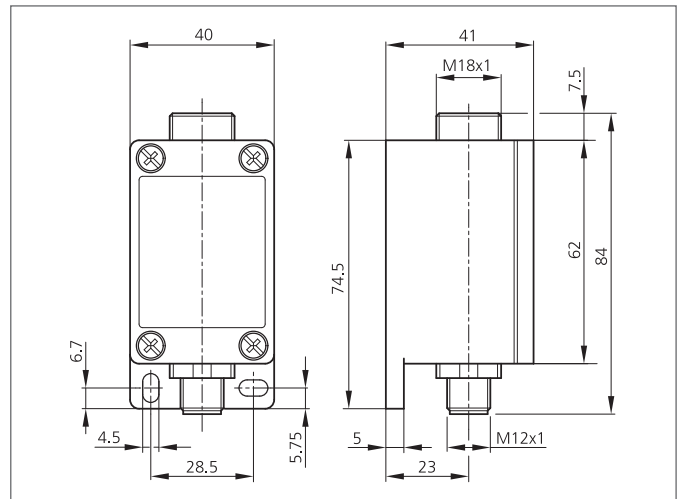
- Luz on / oscuridad on
- Sensibilidad ajustable mediante entrada de teach-in o por pulsadores
- Carcasa metálica
- Luz infrarroja
- Alta frecuencia de conmutación
- Conector metálico
- Elevado grado de protección



Safety instructions

The Instruments are not to be used for safety applications, in particular applications in which safety of persons depends on proper operation of the instruments.

These instruments shall exclusively be used by qualified personnel.



TECHNICAL INFORMATION (typ.)	+20°C, 24V DC
Amplificador para	Cables M18 de fibra óptica de vidrio
Evaluación	digital
Luz emitida	Infrarrojo, 880 nm, clocked
Tensión de alimentación	10 ... 35 V DC
Corriente en vacío	< 45 mA
Elementos de control	3 (enseñanza, Man-, Man+)
Distancia de trabajo	80 mm
Ajuste de sensibilidad	Tecla de teach + teach remoto
Salida de conmutación	pnp, 200 mA, NO/NC, Programable
Histéresis en la conmutación	< 12 %
Resistencia a impactos y vibración	10 ... 55 Hz / 1,0 mm / 30 g
Display	LED: verde - en marcha; amarillo - salida; rojo - Teach/Error
Caída de tensión	< 2,8 V
Frecuencia de conmutación	1500 Hz
Reproductibilidad	< 2 %
Temperatura ambiente, operación	-10 ... +60 °C
Inmune a la luz ambiental	50 kLx
Resistencia Tensión de aislamiento	500 V
Técnica de protección	IP 65
material de la carcasa	Zincado extruido laqueado
Conexión	Conector, M12, 4-polos