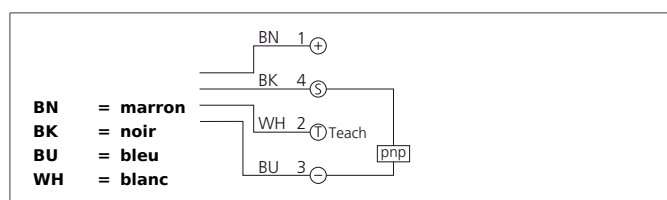


## OLVTI 40 P3K-IBS

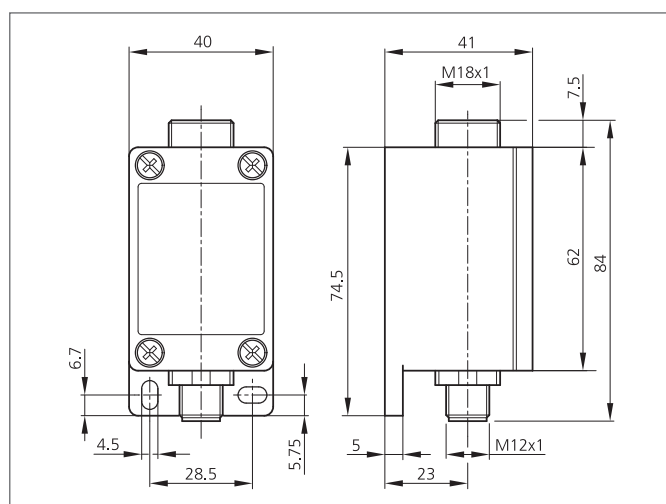
### Amplificateurs pour fibre optique de verre

- Fonction Light-on/Dark-on
- Sensibilité réglable par apprentissage à distance ou par touche
- Boîtier métallique
- Infrarouge
- Fréquence d'utilisation élevée
- Connecteur métallique
- Indice de protection élevé



#### Instructions de sûreté

La mise en œuvre de ces appareils doit être effectuée par du personnel qualifié. Ils ne doivent pas être utilisés pour des applications dans lesquelles la sécurité des personnes dépend du bon fonctionnement du matériel.



CARACTÉRISTIQUES TECHNIQUES (typ.)	+20°C, 24V DC
Amplifier for	Fibre optiques en verre M18
Évaluation	digital
Lumière d'émission	Infrarouge, 880 nm, modulée
Tension d'alimentation	10 ... 35 V DC
Courant à vide	< 45 mA
Éléments de contrôle	3 (Teach, Man-, Man+)
Portée de détection	80 mm
Réglage de la sensibilité	Touche d'apprentissage + apprentissage à distance
Sortie de commutation	pnp, 200 mA, NO/NC, programmable
Hystérésis	< 12 %
Charge aux chocs et vibrations	10 ... 55 Hz / 1,0 mm / 30 g
Affichage	LED : vert - en fonction, jaune - sortie, rouge - Apprentissage / Erreur
Chute de tension	< 2,8 V
Fréquence de fonctionnement	1500 Hz
Reproductibilité	< 2 %
Température ambiante, fonctionnement	-10 ... +60 °C
Immunité aux lumières parasites ambiantes	50 kLx
Protection diélectrique	500 V
Indice de protection	IP 65
Matériau du boîtier	Alliage de zinc moulé sous pression laqué
Connexion	Connecteur, M12, 4 pôles