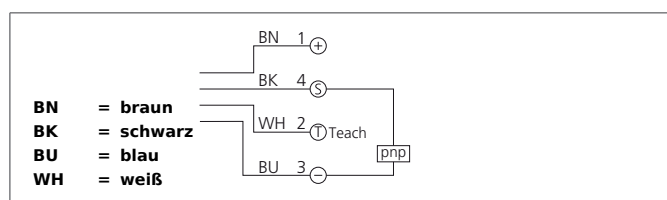


## OLVTI 40 P3K-IBS

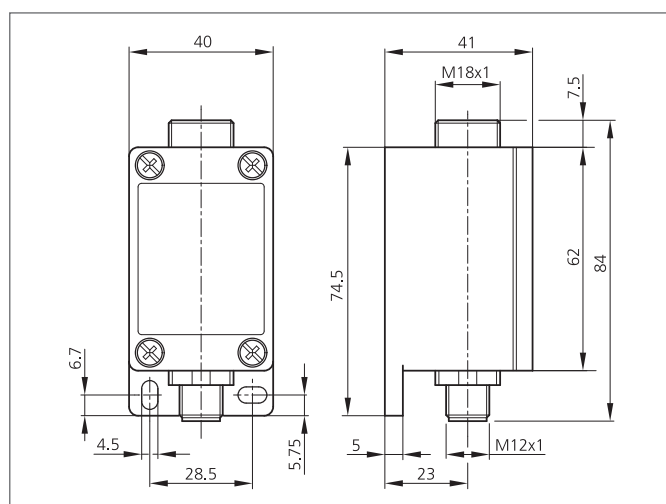
### Glasfaser-Lichtleiter-Verstärker

- Hell-/Dunkelschaltung
- Empfindlichkeit über externen Teach-Eingang oder über Tasten einstellbar
- Metallgehäuse
- Infrarotlicht
- Hohe Schaltfrequenz
- Metallanschlusstecker
- Hohe Schutzart



#### Sicherheitshinweis

Diese Geräte sind nicht zulässig für Sicherheitsanwendungen, insbesondere bei denen die Sicherheit von Personen von der Gerätefunktion abhängig ist. Der Einsatz der Geräte muss durch Fachpersonal erfolgen.



TECHNISCHE DATEN (typ.)	+20°C, 24V DC
Verstärker für	Glasfaser-Lichtleiter M18
Auswertung	digital
Sendelicht	Infrarot, 880 nm, getaktet
Betriebsspannung	10 ... 35 V DC
Leerlaufstrom	< 45 mA
Bedienelemente	3 (Teach, Man-, Man+)
Reichweite	80 mm
Empfindlichkeitseinstellung	Teach-Taste + Fernteach
Schaltausgang	pnp, 200 mA, NO/NC, programmierbar
Schalthyserese	< 12 %
Schock-/Schwingbeanspruchung	10 ... 55 Hz / 1,0 mm / 30 g
Anzeige	LED: grün - Run, gelb - Output, rot - Teach / Error
Spannungsfall	< 2,8 V
Schaltfrequenz	1500 Hz
Reproduzierbarkeit	< 2 %
Umgebungstemperatur Betrieb	-10 ... +60 °C
Fremdlichtsicherheit	50 kLx
Isolationsspannungsfestigkeit	500 V
Schutzart	IP 65
Gehäusematerial	Zinkdruckguss lackiert
Anschluss	Stecker, M12, 4-polig