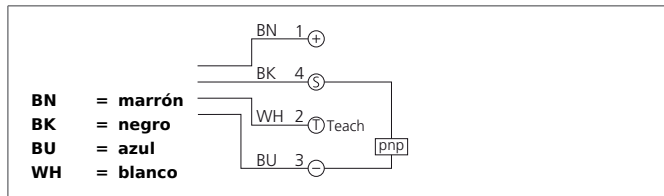


OLVKTI 63 P3K-TSSL

Amplificadores para fibra sintética

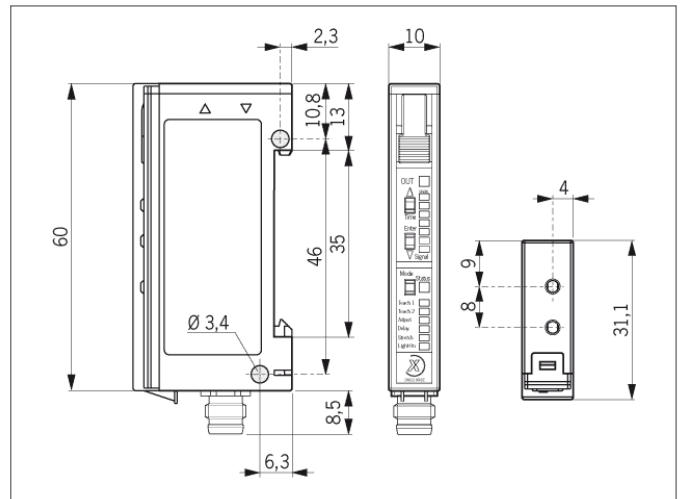
- Montaje en carril DIN y orificios de montaje lateral
- Montaje adyacente directo en tramado de 10 mm
- Distancia de detección de hasta 200 mm, alcance de hasta 1500 mm
- Con función de teach-in, ajuste fino manual
- Variante con temporizador
- Luz on / oscuridad on seleccionable



Safety instructions

The Instruments are not to be used for safety applications, in particular applications in which safety of persons depends on proper operation of the instruments.

These instruments shall exclusively be used by qualified personnel.



TECHNICAL INFORMATION (typ.)	
Amplificador para	+20°C, 24V DC
Evaluación	Cables de fibra sintética 2xØ2,2 mm
Luz emitida	digital
Tensión de alimentación	Azul, 465 nm, clocked
Corriente en vacío	10 ... 30 V DC
Ajuste de sensibilidad	< 25 mA
Salida de conmutación	Tecla de teach + teach remoto
Histéresis en la conmutación	pnp, 200 mA, NO/NC, Conmutable
Resistencia a impactos y vibración	< 10 %
Caída de tensión	10 ... 55 Hz / 1,0 mm / 30 g
Frecuencia de conmutación	< 2,0 V
Tiempo de activación / desactivación	1500 Hz
Temperatura ambiente, operación	0,33 ms / 0,33 ms
Desviación de temperatura	-25 ... +55 °C
Inmune a la luz ambiental	0,3 %/K
Resistencia Tensión de aislamiento	10 kLx
Técnica de protección	500 V
material de la carcasa	IP 64
Conexión	Plásticos (PBT)
	Conector, M8, 4-polos