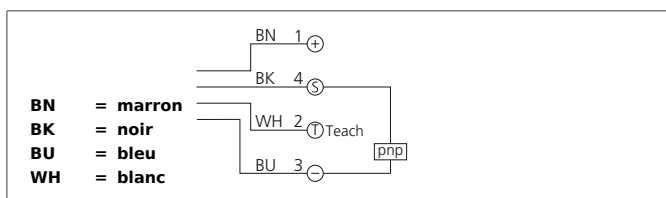


OLVKTI 63 P3K-TSSL

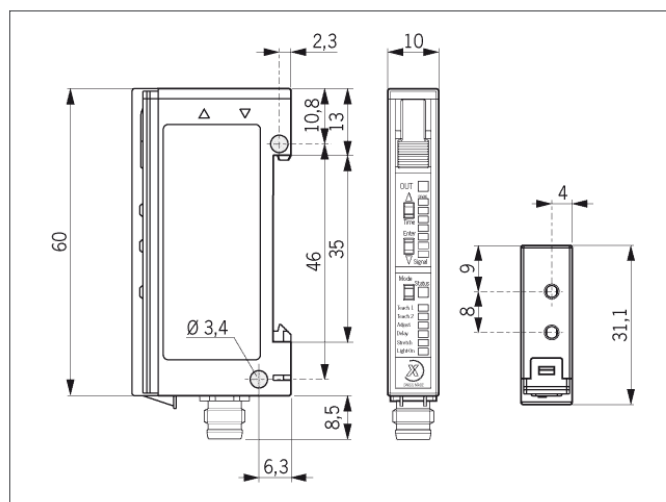
Amplificateurs pour fibre optique plastique

- Montage sur rail DIN et par orifices latéraux
- Montage juxtaposable, grille de montage 10 mm
- Plage de balayage jusqu'à 200 mm, portée de détection jusqu'à 1500 mm
- Avec fonction d'apprentissage, réglage fin manuel
- Version avec minuteur
- Fonction Light-on/Dark-on paramétrable



Instructions de sûreté

La mise en œuvre de ces appareils doit être effectuée par du personnel qualifié. Ils ne doivent pas être utilisés pour des applications dans lesquelles la sécurité des personnes dépend du bon fonctionnement du matériel.



CARACTÉRISTIQUES TECHNIQUES (typ.)	
Amplifier for	+20°C, 24V DC
Évaluation	Fibre optiques en plastique 2x2,2 mm
Lumière d'émission	digital
Tension d'alimentation	Bleu, 465 nm, modulée
Courant à vide	10 ... 30 V DC
Réglage de la sensibilité	< 25 mA
Sortie de commutation	Touche d'apprentissage + apprentissage à distance
Hystérésis	pnp, 200 mA, NO/NC, commutable
Charge aux chocs et vibrations	< 10 %
Chute de tension	< 10 ... 55 Hz / 1,0 mm / 30 g
Fréquence de fonctionnement	< 2,0 V
Temps de réponse/relâchement	1500 Hz
Température ambiante, fonctionnement	0,33 ms / 0,33 ms
Dérive thermique	-25 ... +55 °C
Immunité aux lumières parasites ambiantes	0,3 %/K
Protection diélectrique	10 kLx
Indice de protection	500 V
Matériau du boîtier	IP 64
Connexion	plastiques (PBT)
	Connecteur, M8, 4 pôles