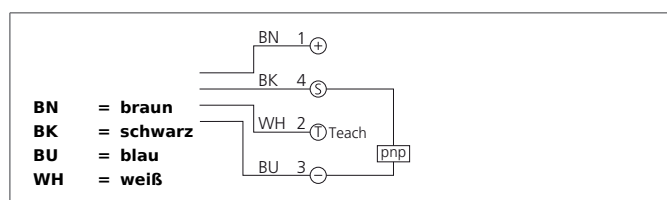


# OLVKTI 63 P3K-TSSL

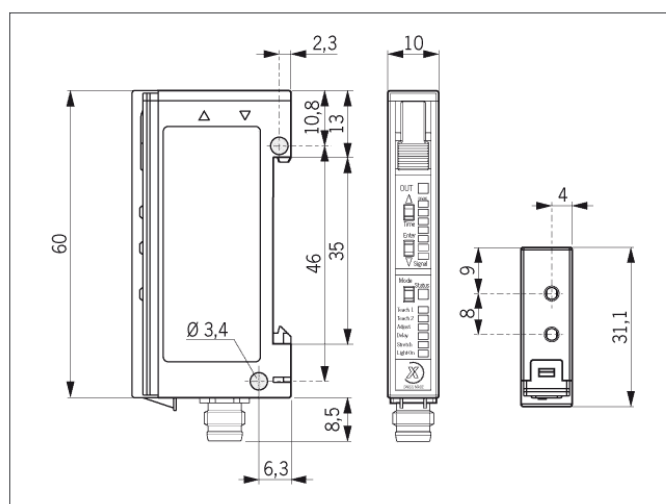
## Kunststoff-Lichtleiter-Verstärker

- DIN-Schienenmontage und seitliche Befestigungslöcher
- Im 10 mm-Raster direkt anreihbar
- Tastweite bis 200 mm, Reichweite bis 1500 mm
- Mit Teach-Funktion, manuelle Feineinstellung
- Variante mit Timerfunktion
- Hell-/Dunkelschaltung umschaltbar



### Sicherheitshinweis

Diese Geräte sind nicht zulässig für Sicherheitsanwendungen, insbesondere bei denen die Sicherheit von Personen von der Gerätefunktion abhängig ist. Der Einsatz der Geräte muss durch Fachpersonal erfolgen.



| TECHNISCHE DATEN (typ.)       | +20°C, 24V DC                   |
|-------------------------------|---------------------------------|
| Verstärker für                | Kunststoff-Lichtleiter 2x2,2 mm |
| Auswertung                    | digital                         |
| Sendelicht                    | Blau, 465 nm, getaktet          |
| Betriebsspannung              | 10 ... 30 V DC                  |
| Leerlaufstrom                 | < 25 mA                         |
| Empfindlichkeitseinstellung   | Teach-Taste + Fernteach         |
| Schaltausgang                 | pnp, 200 mA, NO/NC, umschaltbar |
| Schalthyserese                | < 10 %                          |
| Schock-/Schwingbeanspruchung  | 10 ... 55 Hz / 1,0 mm / 30 g    |
| Spannungsfall                 | < 2,0 V                         |
| Schaltfrequenz                | 1500 Hz                         |
| Ansprech-/Abfallzeit          | 0,33 ms / 0,33 ms               |
| Umgebungstemperatur Betrieb   | -25 ... +55 °C                  |
| Temperaturdrift               | 0,3 %/K                         |
| Fremdlichtsicherheit          | 10 kLx                          |
| Isolationsspannungsfestigkeit | 500 V                           |
| Schutzart                     | IP 64                           |
| Gehäusematerial               | Kunststoff (PBT)                |
| Anschluss                     | Stecker, M8, 4-polig            |