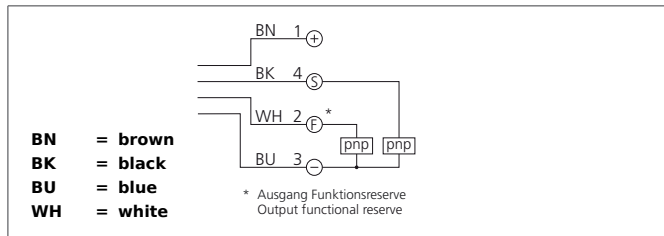
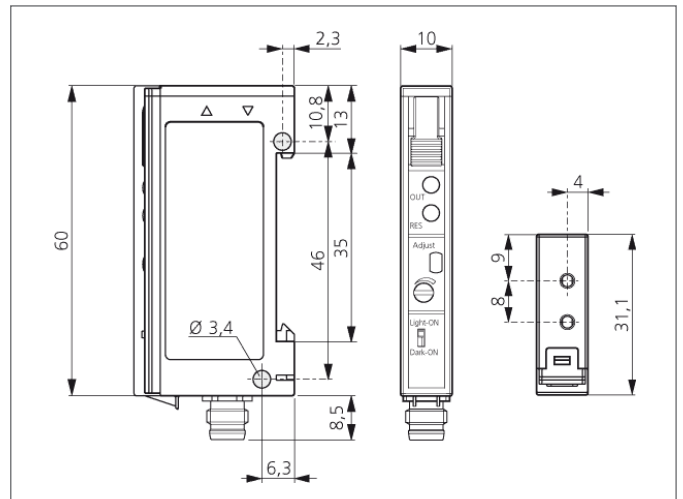


- DIN导轨可装和侧面安装孔
- 可并排安装，10mm安装间隔
- 12转金属电位计，带发光读数
- 扫描范围最高可达200mm，检测距离最高可达1500mm
- 带功能储备输出功能
- 亮通/暗通，可切换



Safety instructions

The Instruments are not to be used for safety applications, in particular applications in which safety of persons depends on proper operation of the instruments. These instruments shall exclusively be used by qualified personnel.



TECHNICAL INFORMATION (typ.)		+20°C, 24V DC
放大器		Plastic fiber optics 2x2,2 mm
评估		数字的
尺寸		60 x 31 x 10 mm (尺寸)
发射光		蓝色光, 465 nm, 已调制
工作电压		10 ... 30 V DC
内部功耗		< 15 mA
灵敏度调节		电位计
开关输出		pnp, 200 mA, NO/NC, 可切换
开关滞后		< 10 %
负载振荡		10 ... 55 Hz / 1,0 mm / 30 g
压降		< 2,0 V
工作频率		1500 Hz
反应时间/释放时间		0,33 ms / 0,33 ms
环境温度		-25 +55 °C
温度漂移		0,3 %/K
环境光免疫		10 kLx
绝缘电压		500 V
防护等级		IP 64
防护等级		III,在保护性低电压下工作
外壳材料		plastics (PBT)
连接		Connector, M8, 4-poled