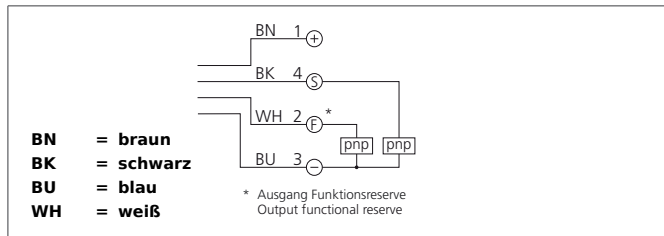


OLVK 63 P3FK-TSSL

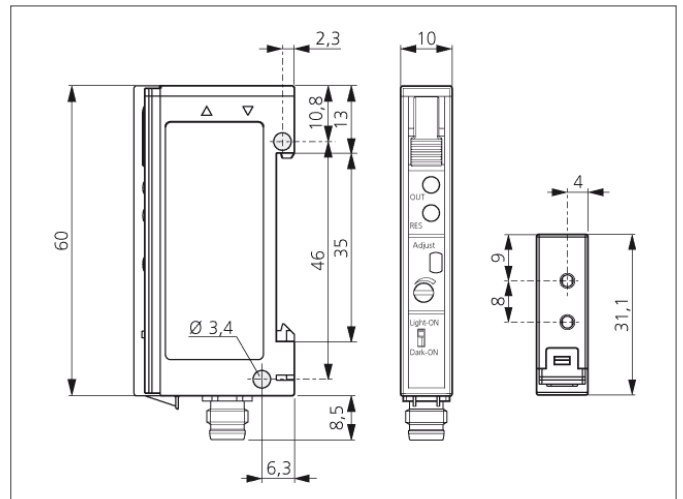
Kunststoff-Lichtleiter-Verstärker

- DIN-Schienenmontage und seitliche Befestigungslöcher
- Im 10 mm-Raster direkt anreihbar
- 12-Gang Metall-Potentiometer mit beleuchteter Einstellskala
- Tastweite bis 200 mm, Reichweite bis 1500 mm
- Variante mit Funktionsreserveausgang
- Hell-/Dunkelschaltung umschaltbar



Sicherheitshinweis

Diese Geräte sind nicht zulässig für Sicherheitsanwendungen, insbesondere bei denen die Sicherheit von Personen von der Gerätefunktion abhängig ist. Der Einsatz der Geräte muss durch Fachpersonal erfolgen.



TECHNISCHE DATEN (typ.)		+20°C, 24V DC
Verstärker für		Kunststoff-Lichtleiter 2x2,2 mm
Auswertung		digital
Größe		60 x 31 x 10 mm (Gehäuseabmaße)
Sendelicht		Blau, 465 nm, getaktet
Betriebsspannung		10 ... 30 V DC
Leerlaufstrom		< 15 mA
Empfindlichkeitseinstellung		Potentiometer
Schaltausgang		pnp, 200 mA, NO/NC, umschaltbar
Schalthyserese		< 10 %
Schock-/Schwingbeanspruchung		10 ... 55 Hz / 1,0 mm / 30 g
Spannungsfall		< 2,0 V
Schaltfrequenz		1500 Hz
Ansprech-/Abfallzeit		0,33 ms / 0,33 ms
Umgebungstemperatur Betrieb		-25 ... +55 °C
Temperaturdrift		0,3 %/K
Fremdlichtsicherheit		10 kLx
Isolationsspannungsfestigkeit		500 V
Schutzart		IP 64
Schutzklasse		III, Betrieb an Schutzkleinspannung
Gehäusematerial		Kunststoff (PBT)
Anschluss		Stecker, M8, 4-polig