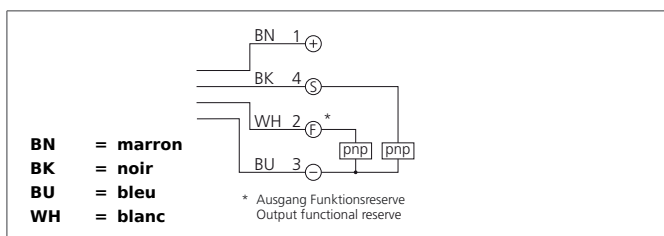


OLVK 61 P3FK-TSSL/5000 Hz

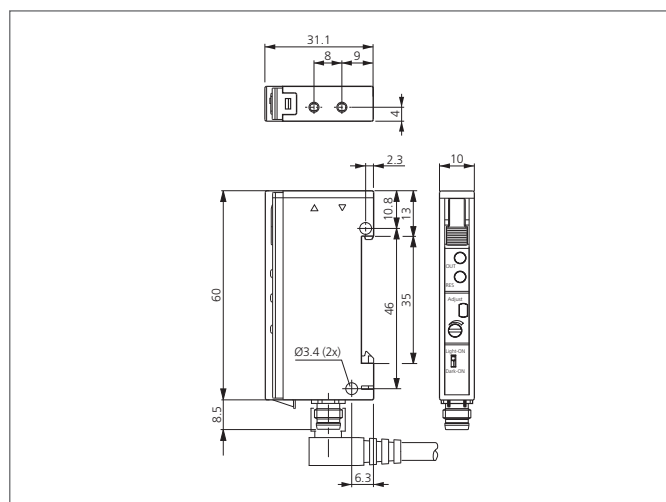
Amplificateurs pour fibre optique plastique

- Montage sur rail DIN et par orifices latéraux
- Montage juxtaposable, grille de montage 10 mm
- Potentiomètre métallique 12 tours avec lecture lumineuse
- Plage de balayage jusqu'à 200 mm, portée de détection jusqu'à 1500 mm
- Version avec sortie de réserve de fonctionnement
- Fonction Light-on/Dark-on paramétrable



Instructions de sûreté

La mise en œuvre de ces appareils doit être effectuée par du personnel qualifié. Ils ne doivent pas être utilisés pour des applications dans lesquelles la sécurité des personnes dépend du bon fonctionnement du matériel.



CARACTÉRISTIQUES TECHNIQUES (typ.)	+20°C, 24V DC
Amplifier for	Fibre optiques en plastique 2x2,2 mm
Évaluation	digital
Lumière d'émission	Rouge, 680 nm, modulée
Tension d'alimentation	10 ... 30 V DC (Supply Class 2)
Courant à vide	< 15 mA
Réglage de la sensibilité	Potentiomètre
Sortie de commutation	pnp, 200 mA, NO/NC, commutable
Hystérésis	< 10 %
Charge aux chocs et vibrations	10 ... 55 Hz / 1,0 mm / 30 g
Chute de tension	< 2,0 V
Fréquence de fonctionnement	5000 Hz
Temps de réponse/relâchement	0,10 ms / 0,10 ms
Température ambiante, fonctionnement	-25 ... +55 °C
Dérive thermique	0,2 %/K
Immunité aux lumières parasites ambiantes	10 kLx
Protection diélectrique	500 V
Indice de protection	IP 64
Matériau du boîtier	plastiques (PBT)
Connexion	Connecteur, M8, 4 pôles