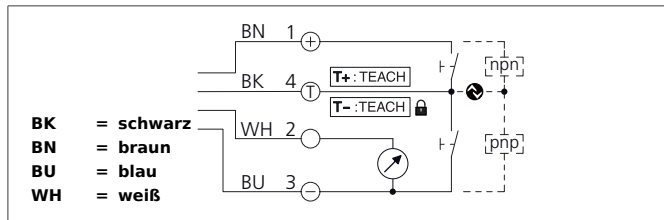


US 18 M 1500 IU-B4

Ultraschallsensor

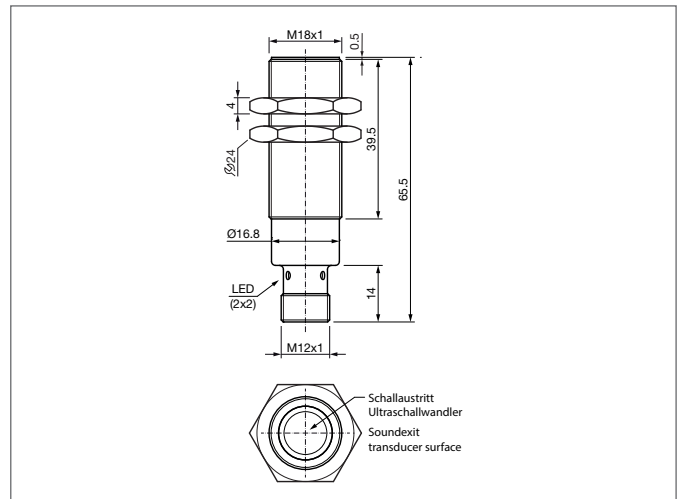


- IO-Link
- Als Ultraschalltaster oder -schranke konfigurierbar
- Arbeitsbereich einstellbar
- Analogausgang 4 ... 20 mA / 0 ... 10 V, abhängig von Last
- Schmutzunempfindlich
- Störgeräuschunempfindlich
- Messung oberflächenunabhängig
- Hohe Messfolgefrequenz
- Hohe Auflösung



Sicherheitshinweis

Diese Geräte sind nicht zulässig für Sicherheitsanwendungen, insbesondere bei denen die Sicherheit von Personen von der Gerätefunktion abhängig ist. Der Einsatz der Geräte muss durch Fachpersonal erfolgen.



TECHNISCHE DATEN (typ.)	+20°C, 24V DC
Funktionsprinzip	Ultraschalltaster, Ultraschallschranke
Auswertung	analog, digital (per IO-Link)
Größe	M18 x 1 (Gewinde)
Bauform	Gewinde
Sendeaustritt	axial
Besonderheiten	IO-Link
Nennschaltabstand (Sn)	1500 mm
Normmessplatte	100 x 100 mm
Betriebsspannung	18 ... 30 V DC
Leerlaufstrom	< 35 mA, (24 V DC)
Einstellbereich	150 ... 1500 mm, Teach in
Empfindlichkeitseinstellung	Fernteach
Schaltausgang	Gegentakt, 150 mA
Schalthyterese	6 mm, über IO-Link einstellbar
Analogausgang	0 ... 10 V, 4 ... 20 mA
Schnittstelle	IO-Link, V1.1, COM2 (38,4kBd), Smart Sensor Profile
Anzeige	LED: grün - Betrieb, gelb - Schaltausgang
Spannungsfall	< 2,5 V
Schaltfrequenz	> 5 Hz ... < 10 Hz
Bereitschaftsverzug	< 300 ms
Umgebungstemperatur Betrieb	-25 ... +70 °C
Temperaturdrift	0,2 %/K (unkompensiert)
Lastwiderstand	> 10 KΩ (0 ... 10 V) / < 400 Ω (4 ... 20 mA)

US 18 M 1500 IU-B4

Ultraschallsensor



TECHNISCHE DATEN (typ.)	+20°C, 24V DC
Isolationsspannungsfestigkeit	500 V
Schutzart	IP 67
Schutzklasse	III, Betrieb an Schutzkleinspannung
Gehäusematerial	Messing vernickelt
Anschluss	Stecker, M12 x 1, 4-polig
Lieferumfang	2 x Mutter M18