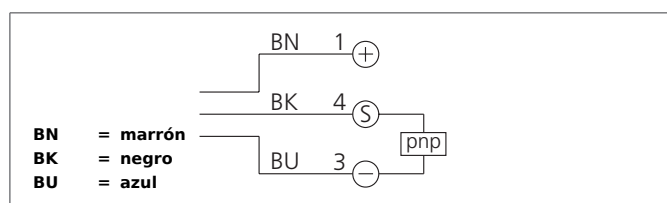


## ORSD 20 P2K-IBS

### Detector anular óptico

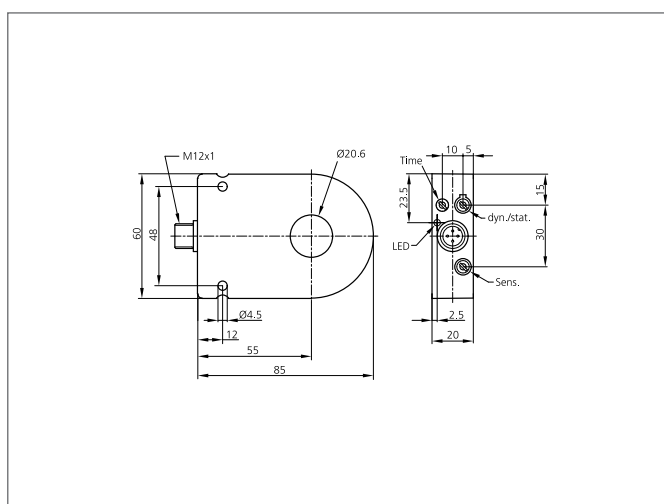
- Diseño compacto
- Alta resolución
- Estático/dinámico conmutable
- Extensión de pulso ajustable
- Detección de piezas metálicas y no metálicas



#### Safety instructions

The Instruments are not to be used for safety applications, in particular applications in which safety of persons depends on proper operation of the instruments.

These instruments shall exclusively be used by qualified personnel.



TECHNICAL INFORMATION (typ.)	+20°C, 24V DC
Principio de funcionamiento	Dinámico/estático seleccionable, Óptico
Diámetro interior	20,6 mm
Luz emitida	Infrarrojo, clocked
Potencia máxima	200 mA
Tensión de alimentación	10 ... 35 V DC
Corriente en vacío	< 30 mA
Resolución	Ø 1,5 mm
Ajuste de sensibilidad	potenciómetro
Salida de conmutación	pnp, 200 mA, NO
Resistencia a impactos y vibración	10 ... 55 Hz / 1,0 mm / 30 g
Extensión del pulso	0,1 ... 150 ms ajustable
Caída de tensión	< 2,0 V
Tiempo de activación / desactivación	0,10 ms
Temperatura ambiente, operación	0 ... +60 °C
Inmune a la luz ambiental	5 kLx
Resistencia Tensión de aislamiento	500 V
Técnica de protección	IP 67
Grado de protección	III, funcionamiento en bajo voltaje
material de la carcasa	Plásticos PA cromada
Conexión	Conector, M12, 3-polos
Cable de conexión	VK ...