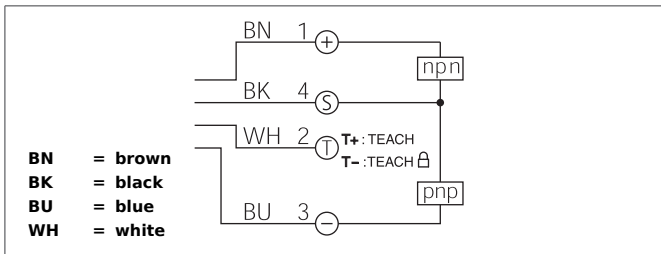
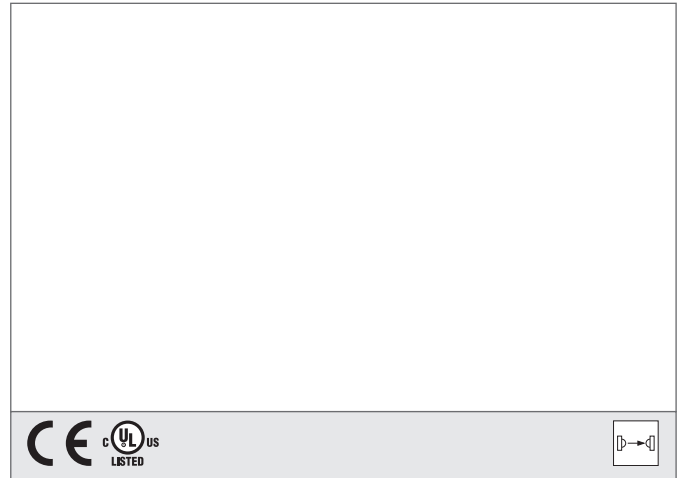


OGUTI 005 FG3K-TSSL

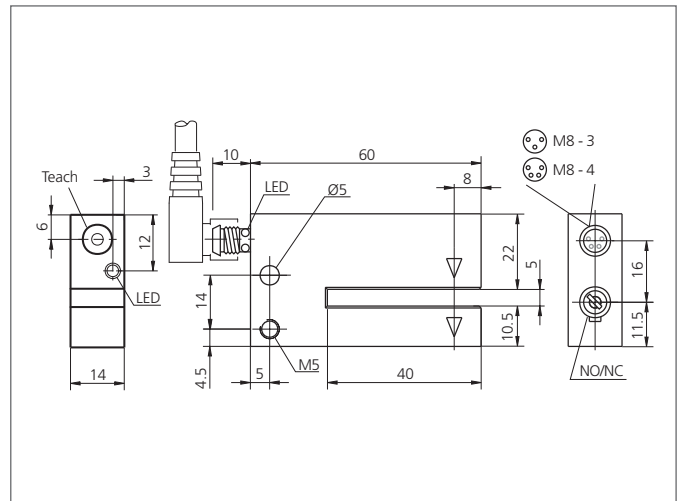
Optical Label Sensor

- Rychlé, snadné, spolehlivé: nastavení citlivosti pomocí tlačítka Teach
- Funkce Autoteach v průběhu běžícího procesu
- Možnost dálkového učení s funkcí "KeyLock"
- Signalizace procesu učení pomocí diod LED
- Detekce nejrozličnějších štítků
- Velká funkční rezerva
- Spínání při přerušení / dopadu paprsku
- 5-year warranty



Safety instructions

The Instruments are not to be used for safety applications, in particular applications in which safety of persons depends on proper operation of the instruments.
These instruments shall exclusively be used by qualified personnel.



TECHNICAL INFORMATION (typ.)	+20°C, 24V DC
Princip činnosti	Optický
Vyhodnocení	Digitální
Velikost	37,5 x 60 x 15 mm (Rozměry pouzdra)
Tvar	Vidlice
Šířka vidlice	5 mm
Délka ramene uvnitř	40 mm
Vyžádované světlo	Infračervené světlo, 880 nm, Taktované
Provozní napětí	10 ... 35 V DC (třída napájení 2)
Vlastní spotřeba energie	< 35 mA
Rozlišení	Ø 0,5 mm
Nastavení citlivosti	Tlačítko Teach + Remote Teach (vzdálené učení)
Spínací výstup	Push-pull, 200 mA, NO/NC, Přepínatelný
Spínací hystereze	< 0,1 mm
Odolnost vůči rázům / vibracím	10 ... 55 Hz / 1,0 mm / 30 g
Pokles napětí	2,0 V
Spínací kmitočet, frekvence	3000 Hz
Reprodukovatelnost	< 0,03 mm
Teplota okolí, provoz	-10 ... +60 °C
Odolnost vůči okolnímu světlu	40 kLx
Izolační napětí	500 V
Stupeň krytí	IP 67
Třída ochrany	III, při připojení k bezpečnému malému napětí
Materiál pouzdra	Zinková litina Černá Lakováno

OGUTI 005 FG3K-TSSL
Optical Label Sensor



TECHNICAL INFORMATION (typ.)

+20°C, 24V DC

P ipojení

Konektor, M8, 4-pólový

P ipojovací kabel

TK ... /4