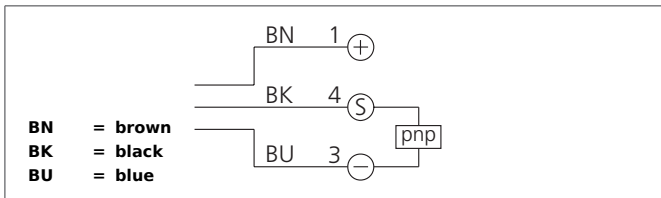
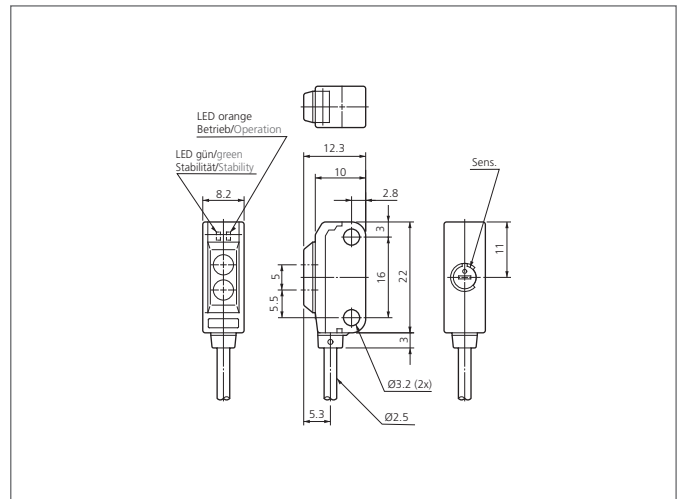


- 紧凑的设计
- 红光
- 灵敏度可调
- 高分辨率，高操作频率



Safety instructions

The Instruments are not to be used for safety applications, in particular applications in which safety of persons depends on proper operation of the instruments.
 These instruments shall exclusively be used by qualified personnel.



TECHNICAL INFORMATION (typ.)		+20°C, 24V DC
操作原理		镜反射传感器
评估		数字的
尺寸		22 x 10 x 8 mm (尺寸)
设计		方形设计
发射光		红色光, 680 nm, 已调制
工作距离		30 ... 200 mm
工作电压		12 ... 24 V DC
内部功耗		< 20 mA
灵敏度调节		电位计
Referring reflector		9,6 x 17,5 mm, (included)
开关输出		pnp, 50 mA, NO
负载振荡		10 ... 55 Hz / 1,0 mm / 30 g
压降		< 1,0 V
工作频率		1000 Hz
反应时间/释放时间		0,50 ms / 0,50 ms
环境温度		-25 ... +55 ° C
环境光免疫		3 kLx
绝缘电压		1.000 V
防护等级		IP 67
防护等级		III,在保护性低电压下工作
外壳材料		plastics
材料		plastic (视窗) PVC (电缆)

TECHNICAL INFORMATION (typ.)

连接

+20°C, 24V DC

Cable, 2,0 m