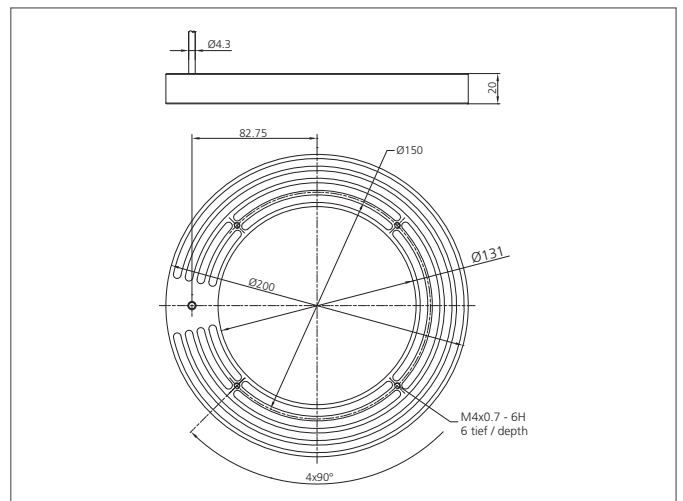
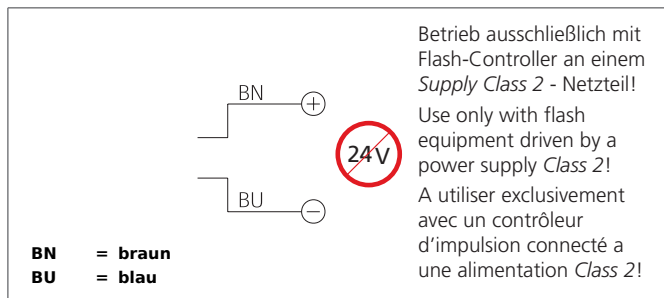
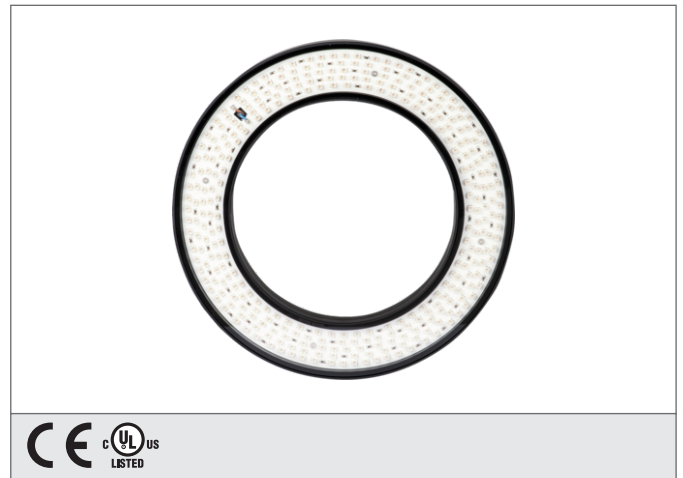


BE-R130-F5-K-CLR Ringbeleuchtung für Flash-Controller

- Hoher Überstromfaktor
- Pulsbetrieb zum Inspizieren sich schnell bewegender Objekte
- Extrem lichtstark für hohe Tiefenschärfe
- Hohe Lebensdauer durch intelligentes Thermomanagement
- Homogenes Leuchtfeld
- Hohe Schutzart IP 67
- Robustes Metallgehäuse



Sicherheitshinweis

Diese Geräte sind nicht zulässig für Sicherheitsanwendungen, insbesondere bei denen die Sicherheit von Personen von der Gerätefunktion abhängig ist. Der Einsatz der Geräte muss durch Fachpersonal erfolgen.

TECHNISCHE DATEN (typ.)	+20°C, 24V DC
Impuls-Leistungsaufnahme (max)	275 W (max.)
Impuls-Überstromungsfaktor	10
Impuls-Strombelastbarkeit	11000 mA
Größe	Ø 131 mm, Ø 200 mm (Durchmesser) 20 mm (Höhe)
Bauform	Ringbeleuchtung
Besonderheiten	Blitzbar per Flash-Controller
Lichtfarbe	Weiß, klar, 6500 K
Abstrahlwinkel FWHM	120°
Beleuchtungsstärke	3.7 klx (0.3 m / 100%) 13.0 klx (0.3 m / 500%) 21.3 klx (0.3 m / 1000%) 1.5 klx (0.5 m / 100%) 5.2 klx (0.5 m / 500%) 8.9 klx (0.5 m / 1000%)
Betriebsspannung	Keine Konstantspannung!
Schock-/Schwingbeanspruchung	10 ... 55 Hz / 1,0 mm / 30 g
Verpolschutz	Ja
Umgebungstemperatur Betrieb	0 ... +40 °C
Isolationsspannungsfestigkeit	500 V
Schutzart	IP 67
Risikogruppe (DIN EN 62471)	Freie Gruppe
Gehäusematerial	Aluminium schwarz eloxiert
Material	PUR (Kabel) PMMA, klar (Schutzoptik)

BE-R130-F5-K-CLR

Ringbeleuchtung für Flash-Controller



TECHNISCHE DATEN (typ.)

Anschluss

+20°C, 24V DC

Kabel, 2,5 m, offenes Ende, Betrieb nur mit Flash-Controller!