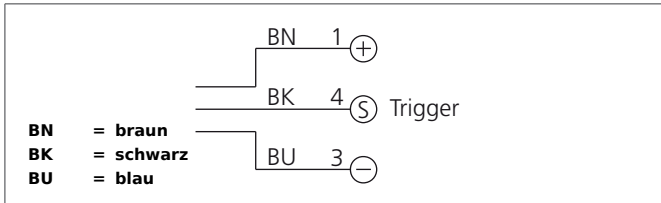


BEK-D70-G2TI-K-BS

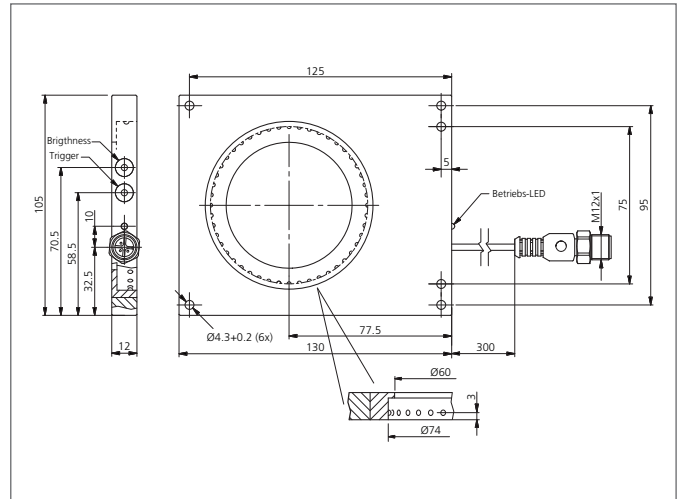
Dunkelfeldbeleuchtung

- Zur Erkennung feinsten Oberflächenänderungen
- Konstante Lichtintensität über den gesamten Spannungsbereich
- Homogene Ausleuchtung
- Schutzart IP 67
- Geringe Wärmeentwicklung
- Externer Triggereingang
- Hoher Wirkungsgrad
- Lichtintensität einstellbar
- Stabile Gehäusebauform



Sicherheitshinweis

Diese Geräte sind nicht zulässig für Sicherheitsanwendungen, insbesondere bei denen die Sicherheit von Personen von der Gerätefunktion abhängig ist. Der Einsatz der Geräte muss durch Fachpersonal erfolgen.



TECHNISCHE DATEN (typ.)		+20°C, 24V DC
Größe		105 x 130 x 12 mm (Gehäuseabmaße) Ø 70 mm (Durchmesser)
Bauform		Dunkelfeldbeleuchtung
Leuchtfläche		Ø 70 mm
Besonderheiten		Integrierte Leistungsregelung, Triggereingang
Lichtfarbe		Grün, 525 nm
Abstrahlwinkel FWHM		40°
Betriebsspannung		10 ... 35 V DC (Supply Class 2)
Leerlaufstrom		220 mA, (24 V DC)
Triggereingang Low Pegel		0 ... < 2,8 V
Triggereingang High Pegel		> 3,3 ... 35 V
Leistung		5,5 W (24 V DC)
Schock-/Schwingbeanspruchung		10 ... 55 Hz / 1,0 mm / 30 g
Verpolschutz		Ja
Anzeige		LED: grün - Betrieb
Einschaltverzögerung (Trig.)		0,400 ms
Ausschaltverzögerung (Trig.)		0,120 ms
Umgebungstemperatur Betrieb		0 ... +40 °C (Dauerbetrieb)
Isolationsspannungsfestigkeit		500 V
Schutzart		IP 67
Schutzklasse		III, Betrieb an Schutzkleinspannung
Risikogruppe (DIN EN 62471)		Freie Gruppe
Gehäusematerial		Aluminium schwarz eloxiert

BEK-D70-G2TI-K-BS
Dunkelfeldbeleuchtung



TECHNISCHE DATEN (typ.)	+20°C, 24V DC
Anschluss	Kabel, 0,3 m, + Stecker M12, 3-polig
Anschlusskabel	VK ...