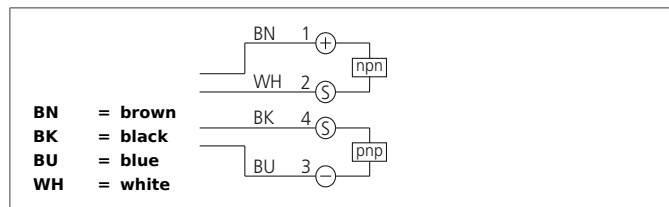


OGUTI 005/100 PN3K-TSSL

Optical Label Sensor



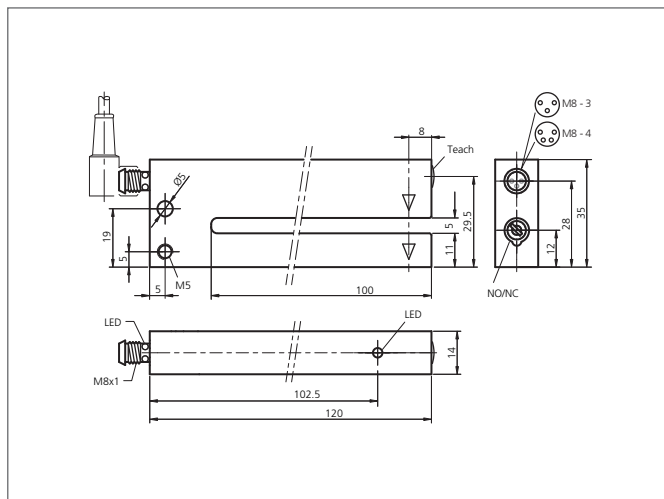
- Rychlé, snadné, spolehlivé: nastavení citlivosti pomocí tlačítka Teach
- Funkce Autoteach v průběhu běžícího procesu
- Signalizace procesu učení pomocí diod LED
- Velká hloubka zapuštění pro optimální pozici snímání
- Detekce velmi malých objektů
- Velká funkční rezerva
- Spínání při přerušení / dopadu paprsku
- 5-year warranty



Safety instructions

The Instruments are not to be used for safety applications, in particular applications in which safety depends on proper operation of the instruments.

These instruments shall exclusively be used by qualified personnel.



TECHNICAL INFORMATION (typ.)	+20°C, 24V DC
Princip činnosti	Optický
Vyhodnocení	Digitální
Velikost	35 x 120 x 14 mm (Rozměry pouzdra)
Tvar	Vidlice
Šířka vidlice	5 mm
Délka ramene uvnitř	100 mm
Vyzařované světlo	Infračervené světlo, 880 nm, Taktované
Provozní napětí	10 ... 35 V DC (třída napájení 2)
Vlastní spotřeba energie	< 35 mA
Rozlišení	Ø 0,5 mm
Nastavení citlivosti	Tlačítko Teach
Spínací výstup	pnp+npn, 200 mA, NO/NC, Přepínatelné
Spínací hystereze	< 0,1 mm
Odolnost vůči rázům / vibracím	10 ... 55 Hz / 1,0 mm / 30 g
Pokles napětí	2,0 V
Spínací kmitočet, frekvence	3000 Hz
Reprodukovatelnost	< 0,03 mm
Teplota okolí, provoz	-10 ... +60 °C
Odolnost vůči okolnímu světlu	40 kLx
Izolační napětí	500 V
Stupeň krytí	IP 67
Třída ochrany	III, připojení k bezpečnému malému napětí
Materiál pouzdra	Zinková litina Černá Lakováno

OGUTI 005/100 PN3K-TSSL

Optical Label Sensor



TECHNICAL INFORMATION (typ.)	+20°C, 24V DC
P ipojení	Konektor, M8, 4-pólový
P ipojovací kabel	TK ... /4