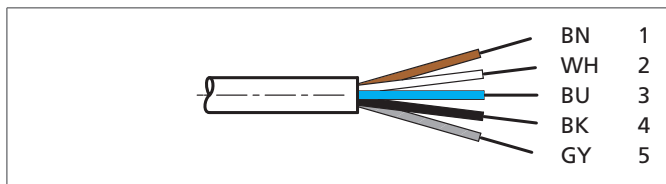
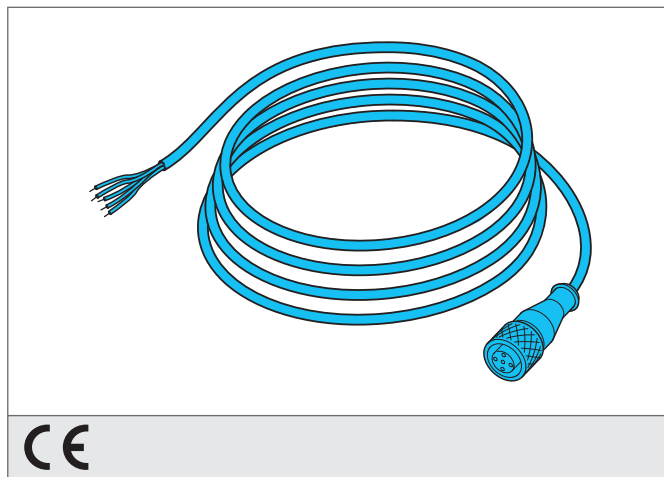


CD 20

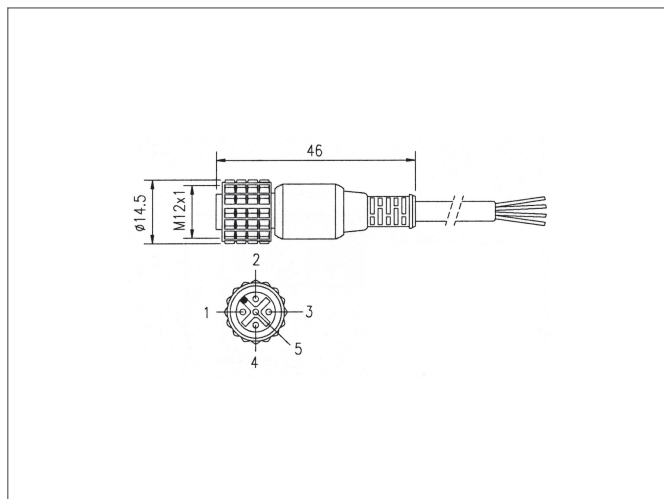
Câbles de raccordement

- Anneau d'accouplement métallique solide
- Conception flexible
- Bonnes propriétés de décapage
- Indice de protection élevé



Instructions de sûreté

Assurez-vous que les précautions d'installation, le raccordement, la sécurité, mentionnées dans la note technique soient respectées.
La mise en place des produits doivent être réalisés par du personnel qualifié.
La réparation doit être exclusivement faite par di-soric.



CARACTÉRISTIQUES TECHNIQUES (typ.)	+20°C, 24V DC
Principe de fonctionnement	Câble de raccordement
Dimensions	M12 (thread)
Dimensions	Droit
Longueur	20.000 mm
Caractéristiques	Écrou métallique
Indice de protection	IP 67
Approprié pour	SLB... et émetteur SLI...
Matériau	PVC (Câble)
Connexion	Prise, M12, 5 pôles, extrémités libres