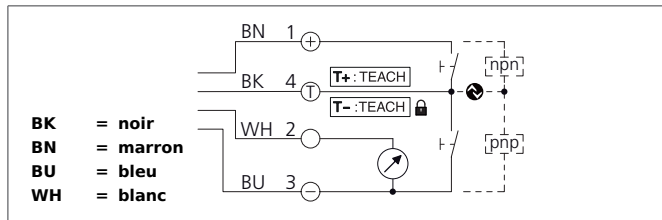


# US 30 M 6000 IU-B4

## Détecteur à ultrasons

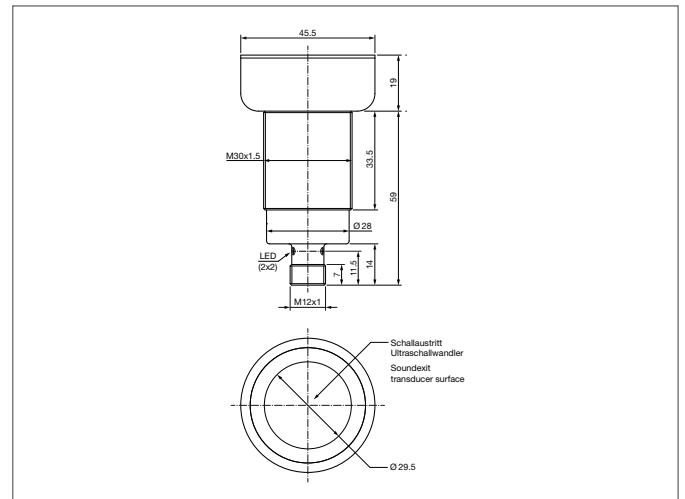


- IO-Link
- Configurable en tant que diffuseur à ultrasons, barrière à ultrasons ou pour la mesure de distance analogique
- 3 différent modes d'apprentissage
- Plage de balayage réglable
- Analog output 4 ... 20 mA / 0 ... 10 V, depending on load
- Insensible à l'encrassement
- Insensible au bruit de fond
- Le balayage ne dépend pas de la surface
- Boîtier métallique avec connecteur M12
- Indice de protection IP 67



### Instructions de sûreté

La mise en œuvre de ces appareils doit être effectuée par du personnel qualifié. Ils ne doivent pas être utilisés pour des applications dans lesquelles la sécurité des personnes dépend du bon fonctionnement du matériel.



CARACTÉRISTIQUES TECHNIQUES (typ.)	
Principe de fonctionnement	<b>+20°C, 24V DC</b> Détecteur à réflexion, Diffuseur, Mode fenêtre, mesure de distance analogique, configurable via IO-Link
Évaluation	analogique, digital (via IO-Link)
Modes de fonctionnement	Default, Fonction master/slave (Mode de synchronisation ou multiplex)
Dimensions	M30 x 1,5 (thread)
Dimensions	Vis
Sortie d'émission	axial
Portée de détection nominale (Sn)	6000 mm
Plaque de mesure standardisée	200 x 200 mm
Tension d'alimentation	18 ... 30 V DC
Courant à vide	< 45 mA, (24 V DC)
Portée de détection	600 ... 6000 mm réglable
Résolution	0,02 ... 1,32 mm (analogique), 1 mm (IO-Link)
Réglage de la sensibilité	Apprentissage à distance
Distance de montage	> 1400 mm (Détecteur à détecteur)
Sortie de commutation	Push-pull, 100 mA
Max. power operating	100 mA
Hystérésis	5 ... 50 mm (20 mm prédéfini), réglable par IO-Link
Sortie analogique	0 ... 10 V, 4 ... 20 mA
Fréquence du son	80 kHz
Sortie analogique de linéarité	< 0,5 % / Sn max.
Interface	IO-Link, V1.1, COM2 (38,4kBd), Smart Sensor Profile

## US 30 M 6000 IU-B4

### Détecteur à ultrasons



<b>CARACTÉRISTIQUES TECHNIQUES (typ.)</b>	<b>+20°C, 24V DC</b>
Protection contre les inversions de polarité	Oui
Affichage	2 x LED yellow (Display output), 2 x LED vert (status)
Chute de tension	< 2,0 V
Fréquence de fonctionnement	2 Hz
Protection contre les court-circuits	oui
Reproductibilité	4 mm
Temps de préparation	< 300 ms
Température ambiante, fonctionnement	-25 ... +70 °C
Dérive thermique	0,2 %/K (non compensée), < 1,5 %/Sn (compensée)
Résistance de charge	> 10 K $\Omega$ (0 ... 10 V) / < 400 $\Omega$ (4 ... 20 mA)
Protection diélectrique	500 V
Indice de protection	IP 67
Classe de protection	III, Répond au domaine de la basse tension (BT)
Matériau du boîtier	laiton revêtement nickel
Matériau	Résine époxy, PUR (Surface du transducteur)
Connexion	Connecteur, M12 x 1, 4 pôles
Contenu de la livraison	2 x écrou M30