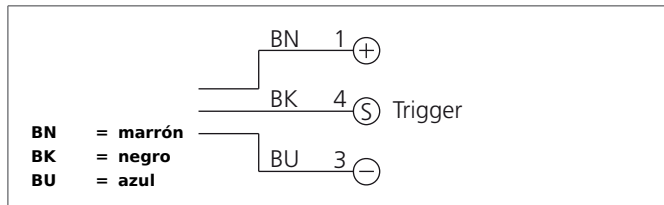


## BEK-D70-G0TI-K-BS

### Darkfield

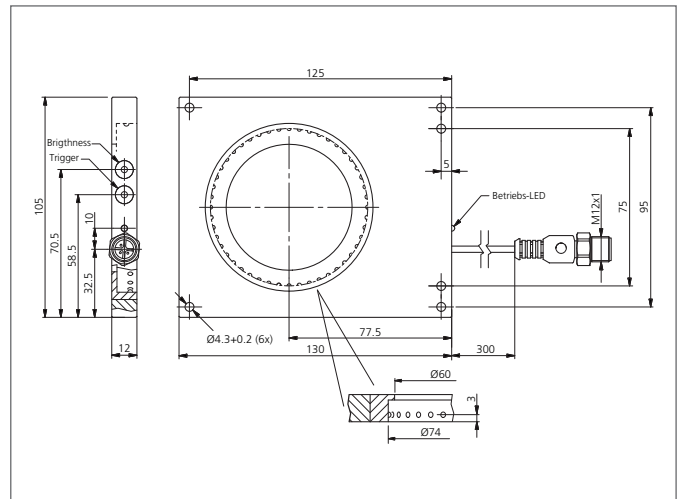
- Para reconocer modificaciones mínimas en la superficie
- Intensidad de luz constante en todo el rango de tensión
- Iluminación homogénea
- Grado de protección IP67
- Mínima generación de calor
- Entrada externa de trigger
- Alta eficiencia
- Intensidad de luz ajustable
- Diseño de la carcasa robusta



#### Safety instructions

The Instruments are not to be used for safety applications, in particular applications in which safety of persons depends on proper operation of the instruments.

These instruments shall exclusively be used by qualified personnel.



TECHNICAL INFORMATION (typ.)	+20°C, 24V DC
Tamaño	105 x 130 x 12 mm (dimensiones de la carcasa) Ø 70 mm (Diámetro)
Diseño	Luces darkfield
Área iluminada	Ø 70 mm
Características	Control interno de potencia de salida, Entrada de trigger
Color de la luz	Infrarrojo, 870 nm
Ángulo de emisión FWHM	30°
Tensión de alimentación	10 ... 35 V DC (suministro clase 2)
Corriente en vacío	120 mA, (24 V DC)
Entrada de trigger nivel bajo	0 ... < 2,8 V
Entrada de trigger nivel alto	> 3,3 ... 35 V
Potencia	3,0 W (24 V DC)
Resistencia a impactos y vibración	10 ... 55 Hz / 1,0 mm / 30 g
Protección a la inversión de polaridad	Sí
Display	LED: verde - indicación de operación
Retardo a la conexión (Trig.)	0,300 ms
Retardo a la desconexión (Trig.)	0,110 ms
Temperatura ambiente, operación	0 ... +40 °C (en operación continua)
Resistencia Tensión de aislamiento	500 V
Técnica de protección	IP 67
Grado de protección	III, funcionamiento en bajo voltaje
Grupo de riesgo (DIN EN 62471)	Grupo libre
material de la carcasa	Aluminio negro anodizado

## BEK-D70-G0TI-K-BS

### Darkfield



#### TECHNICAL INFORMATION (typ.)

**+20°C, 24V DC**

Conexión

Cable, 0,3 m, + conector M12, 3-polos

Cable de conexión

VK ...