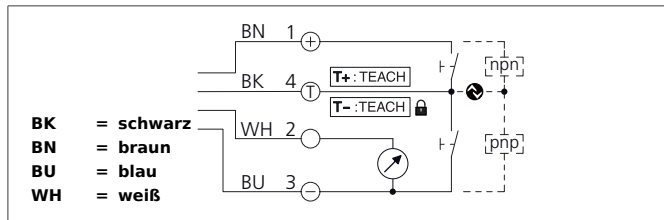


# US 30 M 6000 IU-B4

## Ultraschallsensor

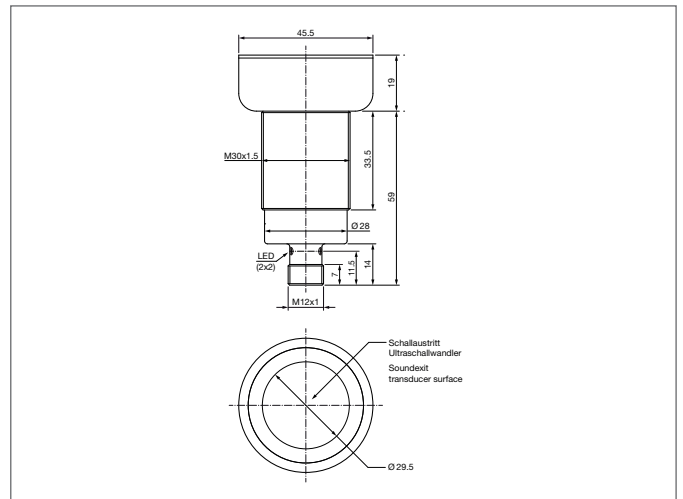


- IO-Link
- Als Ultraschalltaster, -schränke oder zur analogen Distanzmessung konfigurierbar
- 3 verschiedene Teachmodi
- Arbeitsbereich einstellbar
- Analogausgang 4 ... 20 mA / 0 ... 10 V, abhängig von Last
- Schmutzunempfindlich
- Störgeräuschunempfindlich
- Messung oberflächenunabhängig
- Metallgehäuse mit Steckverbinder M12
- Schutzart IP 67



### Sicherheitshinweis

Diese Geräte sind nicht zulässig für Sicherheitsanwendungen, insbesondere bei denen die Sicherheit von Personen von der Gerätefunktion abhängig ist. Der Einsatz der Geräte muss durch Fachpersonal erfolgen.



TECHNISCHE DATEN (typ.)		+20°C, 24V DC
Funktionsprinzip		Reflexionsschränke, Taster, Fensterbetrieb, analoge Distanzmessung, über IO-Link konfigurierbar
Auswertung		analog, digital (per IO-Link)
Betriebsmodi		Standard, Master-/Slave-Funktion (Synchronisations- oder Multiplexbetrieb)
Größe		M30 x 1,5 (Gewinde)
Bauform		Gewinde
Sendeaustritt		axial
Nennschaltabstand (Sn)		6000 mm
Normmessplatte		200 x 200 mm
Betriebsspannung		18 ... 30 V DC
Leerlaufstrom		< 45 mA, (24 V DC)
Reichweite		600 ... 6000 mm einstellbar
Auflösung		0,02 ... 1,32 mm (analog), 1 mm (IO-Link)
Empfindlichkeitseinstellung		Fernteach
Montageabstand		> 1400 mm (Sensor zu Sensor)
Schaltausgang		Gegentakt, 100 mA
Max. Schaltstrom		100 mA
Schalthysterese		5 ... 50 mm (20 mm voreingestellt), über IO-Link einstellbar
Analogausgang		0 ... 10 V, 4 ... 20 mA
Schallfrequenz		80 kHz
Linearität Analogausgang		< 0,5 % / Sn max.
Schnittstelle		IO-Link, V1.1, COM2 (38,4kBd), Smart Sensor Profile

# US 30 M 6000 IU-B4

## Ultraschallsensor



<b>TECHNISCHE DATEN (typ.)</b>	<b>+20°C, 24V DC</b>
Verpolschutz	Ja
Anzeige	2 x LED gelb (Schaltausgang), 2 x LED grün (Status)
Spannungsfall	< 2,0 V
Schaltfrequenz	2 Hz
Kurzschlussschutz	ja
Reproduzierbarkeit	4 mm
Bereitschaftsverzug	< 300 ms
Umgebungstemperatur Betrieb	-25 ... +70 °C
Temperaturdrift	0,2 %/K (unkompensiert), < 1,5 %/Sn (kompensiert)
Lastwiderstand	> 10 K $\Omega$ (0 ... 10 V) / < 400 $\Omega$ (4 ... 20 mA)
Isolationsspannungsfestigkeit	500 V
Schutzart	IP 67
Schutzklasse	III, Betrieb an Schutzkleinspannung
Gehäusematerial	Messing vernickelt
Material	Epoxidharz, PUR (Wandleroberfläche)
Anschluss	Stecker, M12 x 1, 4-polig
Lieferumfang	2 x Mutter M30