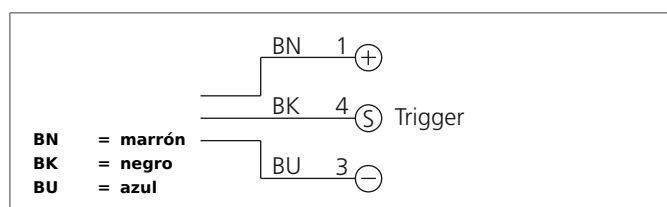


BEK 1-D120-G5TI-IBS

Darkfield

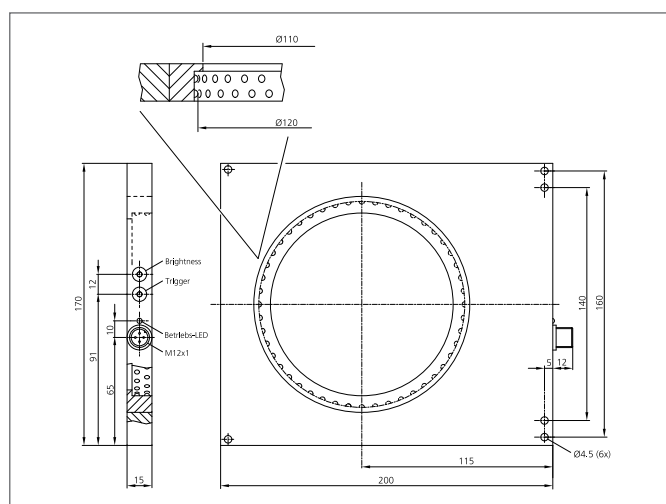
- Para reconocer modificaciones mínimas en la superficie
- Intensidad de luz constante en todo el rango de tensión
- Iluminación homogénea
- Grado de protección IP67
- Mínima generación de calor
- Entrada externa de trigger
- Alta eficiencia
- Intensidad de luz ajustable
- Diseño de la carcasa robusta



Safety instructions

The Instruments are not to be used for safety applications, in particular applications in which safety of persons depends on proper operation of the instruments.

These instruments shall exclusively be used by qualified personnel.



TECHNICAL INFORMATION (typ.)		+20°C, 24V DC
Tamaño		170 x 200 x 15 mm (dimensiones de la carcasa) Ø 120 mm (Diámetro)
Diseño		Luces darkfield
Área iluminada		Ø 120 mm
Características		Control interno de potencia de salida, Entrada de trigger
Color de la luz		Blanco, 5600 K
Ángulo de emisión FWHM		60°
Tensión de alimentación		10 ... 35 V DC (suministro clase 2)
Corriente en vacío		350 mA, (24 V DC)
Entrada de trigger nivel bajo		0 ... < 2,8 V
Entrada de trigger nivel alto		> 3,3 ... 35 V
Potencia		8,5 W (24 V DC)
Resistencia a impactos y vibración		10 ... 55 Hz / 1,0 mm / 30 g
Protección a la inversión de polaridad		Sí
Display		LED: verde - indicación de operación
Retardo a la conexión (Trig.)		0,290 ms
Retardo a la desconexión (Trig.)		0,090 ms
Temperatura ambiente, operación		0 ... +50 °C
Resistencia Tensión de aislamiento		500 V
Técnica de protección		IP 67
Grado de protección		III, funcionamiento en bajo voltaje
Grupo de riesgo (DIN EN 62471)		Grupo libre
material de la carcasa		Aluminio negro anodizado

BEK 1-D120-G5TI-IBS
Darkfield



TECHNICAL INFORMATION (typ.)	+20°C, 24V DC
Conexión	Conector, M12, 3-polos
Cable de conexión	VK ...