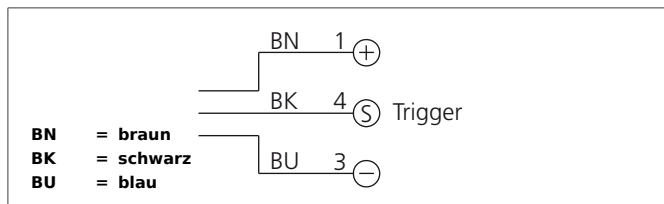


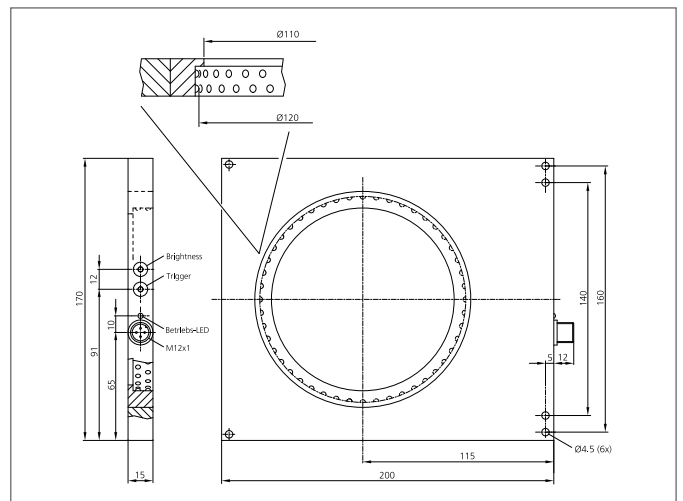
BEK 1-D120-G3TI-IBS Dunkelfeldbeleuchtung

- Zur Erkennung feinsten Oberflächenänderungen
- Konstante Lichtintensität über den gesamten Spannungsbereich
- Homogene Ausleuchtung
- Schutzart IP 67
- Geringe Wärmeentwicklung
- Externer Triggereingang
- Hoher Wirkungsgrad
- Lichtintensität einstellbar
- Stabile Gehäusebauform



Sicherheitshinweis

Diese Geräte sind nicht zulässig für Sicherheitsanwendungen, insbesondere bei denen die Sicherheit von Personen von der Gerätefunktion abhängig ist. Der Einsatz der Geräte muss durch Fachpersonal erfolgen.



TECHNISCHE DATEN (typ.)		+20°C, 24V DC
Größe		170 x 200 x 15 mm (Gehäuseabmaße) Ø 120 mm (Durchmesser)
Bauform		Quader
Leuchtfläche		Ø 120 mm
Besonderheiten		Integrierte Leistungsregelung, Triggereingang
Lichtfarbe		Blau, 465 nm
Abstrahlwinkel FWHM		20°
Betriebsspannung		10 ... 35 V DC (Supply Class 2)
Leerlaufstrom		340 mA, (24 V DC)
Triggereingang Low Pegel		0 ... < 2,8 V
Triggereingang High Pegel		> 3,3 ... 35 V
Leistung		8,0 W (24 V DC)
Schock-/Schwingbeanspruchung		10 ... 55 Hz / 1,0 mm / 30 g
Verpolschutz		Ja
Anzeige		LED: grün - Betrieb
Einschaltverzögerung (Trig.)		0,270 ms
Ausschaltverzögerung (Trig.)		0,070 ms
Umgebungstemperatur Betrieb		0 ... +50 °C
Isolationsspannungsfestigkeit		500 V
Schutzart		IP 67
Schutzklasse		III, Betrieb an Schutzkleinspannung
Risikogruppe (DIN EN 62471)		Freie Gruppe
Gehäusematerial		Aluminium schwarz eloxiert

BEK 1-D120-G3TI-IBS

Dunkelfeldbeleuchtung



TECHNISCHE DATEN (typ.)	+20°C, 24V DC
Anschluss	Stecker, M12, 3-polig
Anschlusskabel	VK ...