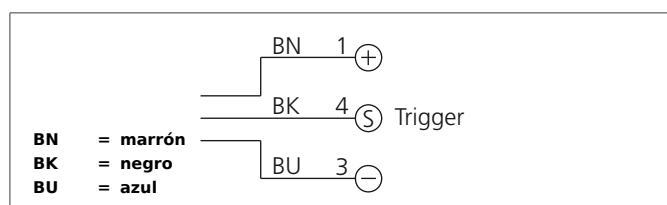
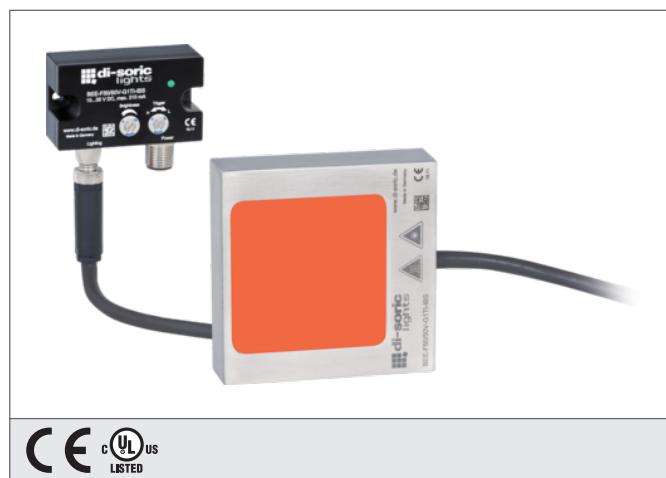


BEE-F50/50V-G1TI-IBS

Backlight

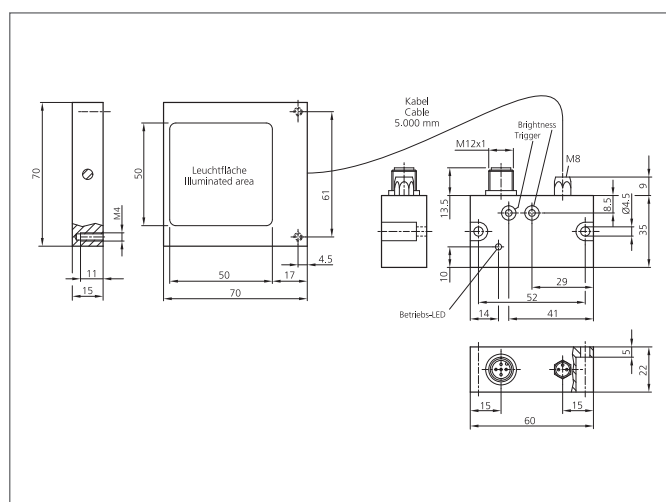
- Carcasa de acero inoxidable robusta para su uso en la industria farmacéutica, de bebidas y alimenticia
- Intensidad de luz constante en todo el rango de tensión
- Campo de iluminación homogéneo
- Alta eficiencia
- Entrada externa de trigger
- Intensidad de luz ajustable



Safety instructions

The Instruments are not to be used for safety applications, in particular applications in which safety of persons depends on proper operation of the instruments.

These instruments shall exclusively be used by qualified personnel.



TECHNICAL INFORMATION (typ.)	+20°C, 24V DC
Diseño	Backlight
Área iluminada	50 x 50 mm
Características	Control externo de alimentación de salida
Color de la luz	Rojo, 625 nm
Tensión de alimentación	10 ... 35 V DC (suministro clase 2)
Corriente en vacío	< 310 mA, (10 V DC)
Entrada de trigger nivel bajo	0 ... < 2,8 V
Entrada de trigger nivel alto	> 3,3 ... 35 V
Potencia	3,4 W
Resistencia a impactos y vibración	10 ... 55 Hz / 1,0 mm / 30 g
Display	LED: verde - indicación de operación
Retardo a la conexión (Trig.)	0,344 ms
Retardo a la desconexión (Trig.)	0,125 ms
Temperatura ambiente, operación	0 ... +50 °C
Técnica de protección	IP 69K, IP 67, (control electrónico)
Grado de protección	III, funcionamiento en bajo voltaje
Grupo de riesgo (DIN EN 62471)	Grupo libre
material de la carcasa	acero inoxidable V4A, (1.4404 / AISI 316L - 1.4571 / AISI 316Ti)
Conexión	Cable, 5,0 m, M8, 4-polos, (iluminación), M12, (control electrónico)
Cable de conexión	VK ...