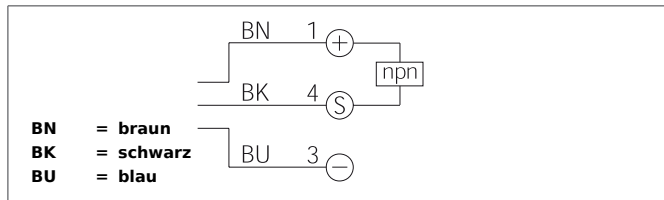


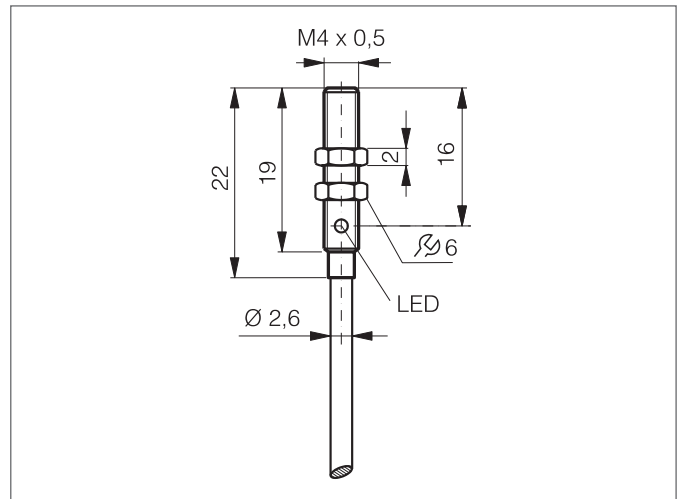
DCC 04 M 0.6 NSLK Induktiver Näherungsschalter

- Hochflexibles Kabel
- Integrierter Verstärker
- Kurzschlusschutz
- Einschaltimpulsunterdrückung
- LED



Sicherheitshinweis

Diese Geräte sind nicht zulässig für Sicherheitsanwendungen, insbesondere bei denen die Sicherheit von Personen von der Gerätefunktion abhängig ist. Der Einsatz der Geräte muss durch Fachpersonal erfolgen.



TECHNISCHE DATEN (typ.)	+20°C, 24V DC
Funktionsprinzip	Induktiv
Auswertung	digital
Größe	M4 x 0,5 (Gewinde)
Bauform	Gewinde
Montage	bündig
Schaltabstand	0,6 mm
Normmessplatte	4 x 4 x 1 mm
Betriebsspannung	10 ... 30 V DC
Leerlaufstrom	< 10 mA
Schaltausgang	npn, 100 mA, NO
Schalthyserese	5 %
Schock-/Schwingbeanspruchung	10 ... 55 Hz / 1,0 mm / 30 g
Spannungsfall	< 2,0 V
Schaltfrequenz	5000 Hz
Umgebungstemperatur Betrieb	-25 ... +70 °C
Isolationsspannungsfestigkeit	500 V
Schutzart	IP 67
Gehäusematerial	Edelstahl
Material	PUR (Kabel)
Anschluss	Kabel, 2,0 m