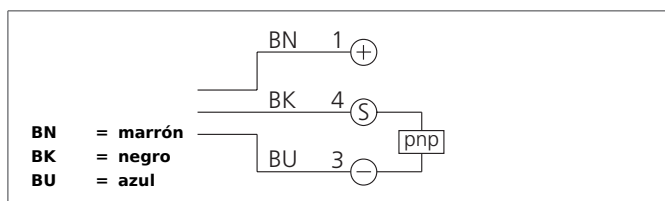


OLVK 31 P2K-TSSL

Amplificadores para fibra sintética

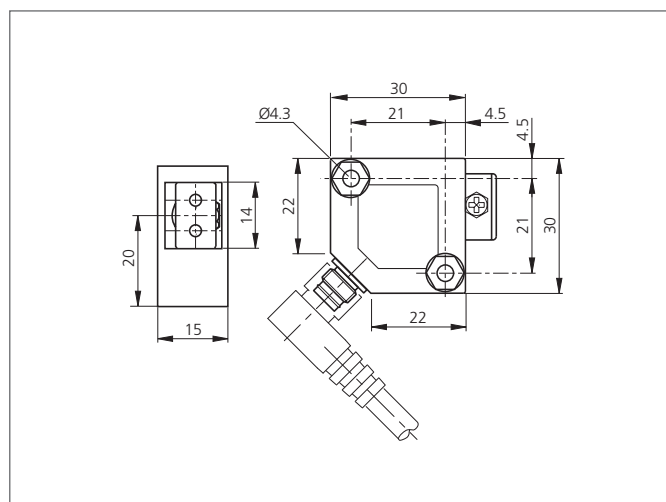
- Carcasa plástica compacta
- Fácil montaje
- Luz roja
- Sensibilidad ajustable
- Alta frecuencia de conmutación
- Protección contra cortocircuito e inversión de polaridad



Safety instructions

The Instruments are not to be used for safety applications, in particular applications in which safety of persons depends on proper operation of the instruments.

These instruments shall exclusively be used by qualified personnel.



TECHNICAL INFORMATION (typ.)

	+20°C, 24V DC
Amplificador para	Cables de fibra sintética 2xØ2,2 mm
Evaluación	digital
Tamaño	30 x 30 x 15 mm (dimensiones de la carcasa)
Luz emitida	Rojo, 660 nm, clocked
Tensión de alimentación	10 ... 36 V DC
Corriente en vacío	< 15 mA
Ajuste de sensibilidad	potenciómetro
Salida de conmutación	pnp, 200 mA, NC
Histéresis en la conmutación	< 10 %
Resistencia a impactos y vibración	10 ... 55 Hz / 1,0 mm / 30 g
Caída de tensión	< 2,0 V
Frecuencia de conmutación	5000 Hz
Tiempo de activación / desactivación	0,50 ms / 0,50 ms
Temperatura ambiente, operación	-25 ... +55 °C
Desviación de temperatura	0,3 %/K
Inmune a la luz ambiental	10 kLx
Resistencia Tensión de aislamiento	1.000 V
Técnica de protección	IP 67
material de la carcasa	Plásticos (PBT)
Conexión	Conector, M8, 3-polos