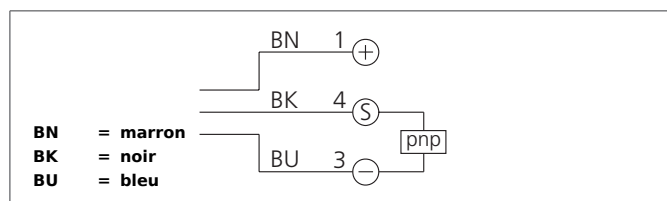


OLVK 31 P2K-TSSL

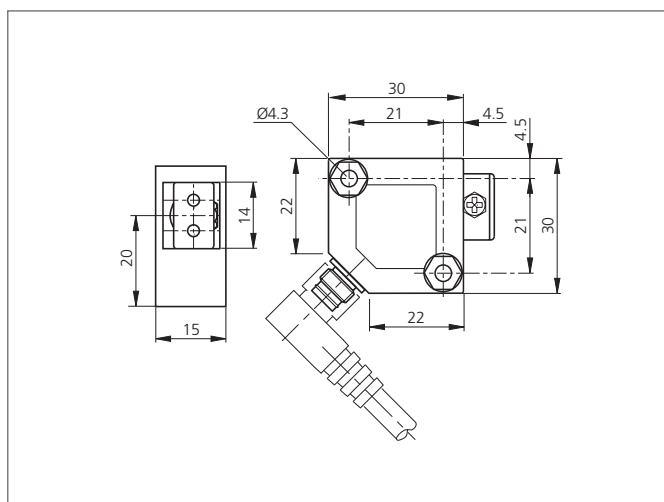
Amplificateurs pour fibre optique plastique

- Boîtier plastique compact
- Simplicité d'installation
- Lumière rouge
- Sensibilité réglable
- Fréquence d'utilisation élevée
- Protection contre les court-circuits et inversions de polarité



Instructions de sûreté

La mise en œuvre de ces appareils doit être effectuée par du personnel qualifié. Ils ne doivent pas être utilisés pour des applications dans lesquelles la sécurité des personnes dépend du bon fonctionnement du matériel.



CARACTÉRISTIQUES TECHNIQUES (typ.)	+20°C, 24V DC
Amplifier for	Fibre optiques en plastique 2x2,2 mm
Évaluation	digital
Dimensions	30 x 30 x 15 mm (Dimensions)
Lumière d'émission	Rouge, 660 nm, modulée
Tension d'alimentation	10 ... 36 V DC
Courant à vide	< 15 mA
Réglage de la sensibilité	Potentiomètre
Sortie de commutation	pnp, 200 mA, NC
Hystérésis	< 10 %
Charge aux chocs et vibrations	10 ... 55 Hz / 1,0 mm / 30 g
Chute de tension	< 2,0 V
Fréquence de fonctionnement	5000 Hz
Temps de réponse/relâchement	0,50 ms / 0,50 ms
Température ambiante, fonctionnement	-25 ... +55 °C
Dérive thermique	0,3 %/K
Immunité aux lumières parasites ambiantes	10 kLx
Protection diélectrique	1.000 V
Indice de protection	IP 67
Matériau du boîtier	plastiques (PBT)
Connexion	Connecteur, M8, 3 pôles